

Y-QRV SERİSİ

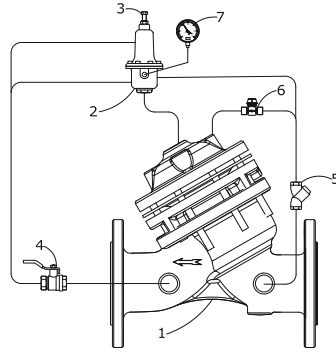
BASINÇ TAHLİYE (RELİEF)HİDROLİK KONTROL VANASI PRES SURERE LIEF CONTROL VALVES



ÜRÜN TANIMI-PRODUCT DESCRIPTION

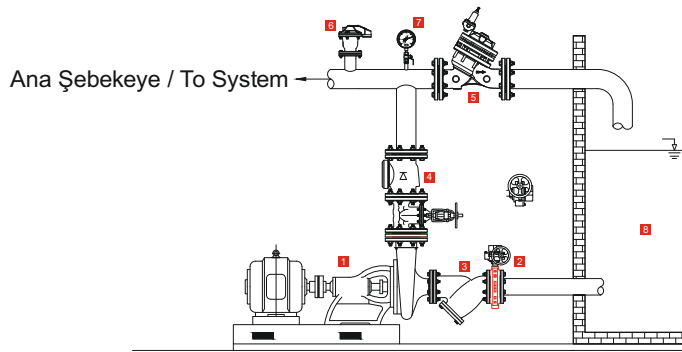
Hızlı basınç tahliye kontrol vanaları; sistemdeki basıncın belli bir limit değerin üzerine çıktığında, açılarak fazla basıncın dışarı atılması ile sistemi rahatlatmak için kullanılır. Sistem basıncı vananın ayarlı olduğu limit değere düştüğünde vana tekrar kapanır. Relief vanaların basınç değeri üzerinde kullanılan pilot valf sayesinde ayarlanır. Pilot valfin ayarlanan set değeri çıkışındaki geri basınçtan etkilenmez.

High-speed pressure relief hydraulic control valves are safety control valves which protect the piping systems against excessive pressure fluctuation due to opening & closing of pumps used in irrigation networks and distribution lines, by discharging that pressure fluctuation to atmosphere.



1. Hidrolik Kontrol Vanası / Main Valve
2. Pilot Valf / Pilot Valve
3. Pilot Valf Ayar Civatası / Adjust Screw
4. Küresel Vana / Bal Valve
5. Pislik Tutucu / Strainer
6. İğne Valf / Needle Valve
7. Manometre / Pressure Gauge

ÖRNEK MONTAJ-INSTALLATIONEXAMPLE



1. İzolasyon Vanası / Isolation Valve (Gate Valve, Butterfly Valve, etw.)
2. Manometre / Pressure Gauge
3. Basınç Düşürücü Kontrol Vanası / Pressure Reducing Control Valve
4. Pislik Tutucu Vana / Strainer
5. Hava Tahliye Vanası / Combination Air Valve
6. By-Pass Basınç Düşürücü Kontrol Vanası / By-Pass Pressure Reducing Valve