

Y-PSV SERİSİ

BASINÇ SABİTLEME KONTROL VANASI

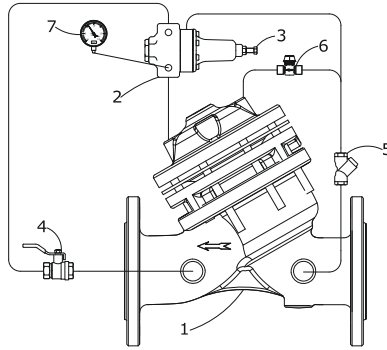
PRES SURE SUSTAINING VALVE



ÜRÜN TANIMI · PRODUCT DESCRIPTION

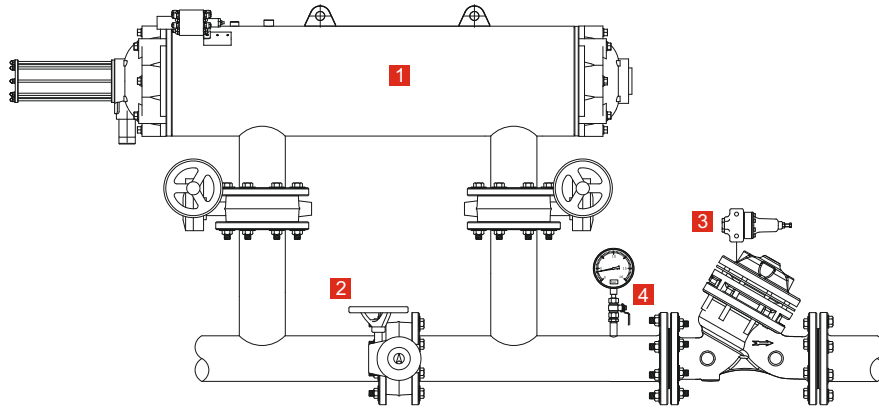
Basınç sabitleme kontrol vanaları, isale hatlarında pompaj tesislerinde ve filtrasyon sistemlerinde, vana giriş basıncını sabit tutmak için kullanılan hidrolik kontrol vanadır.

The pressure sustaining control valves are hydraulic control valves used in the conduction lines, pumping plants and filtration systems to stabilize the valve's entrance pressure.



1. Hidrolik Kontrol Vanası / Main Valve
2. Pilot Valf / Pilot Valve
3. Pilot Valf Ayar Civatası / Adjust Screw
4. Küresel Vana / Ball Valve
5. Pislik Tutucu / Strainer
6. İğne Valf / Needle Valve
7. Manometre / Pressure Gauge

ÖRNEK MONTAJ · INSTALLATION EXAMPLE



1. Otomatik Filtre / Automatic Filter
2. İzolasyon Vanası / Isolation Valve
3. Basınç Sabitleme Vanası / Pressure Sustaining Valve
4. Manometre / Pressure Gauge