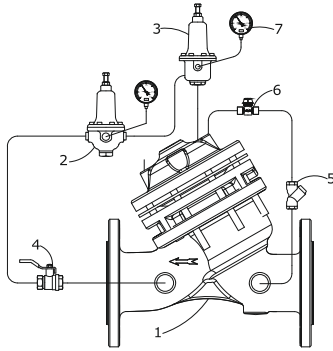


Y-PRV SERİSİ BASINÇ DÜŞÜRÜCÜ KONTROL VANASI PRES SUREREDUCING VALVE

ÜRÜNTANIMI · PRODUCT DESCRIPTION

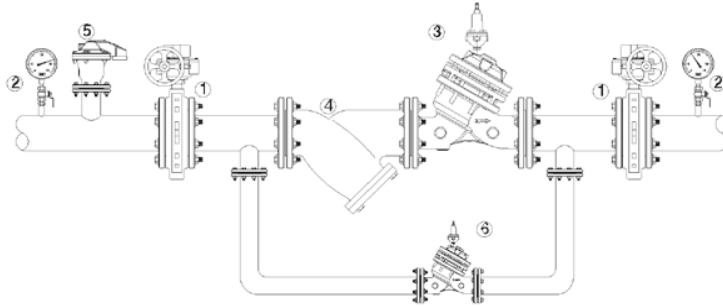
Basınç düşürücü hidrolik kontrol vanaları, su iletim şebeke hatlarındaki yüksek basınç değerini istenilen daha düşük bir değere düşürmek için kullanılır. Basınç düşürücü kontrol vanaları, şebekedeki akış ve debi değişimlerinden etkilenmeden ayarlanan çıkış basınç değerini korur. Vana çapı seçimi yapılırken boru çapı dikkate alınmaz. Vana çapı boru çapının küçük veya bir büyük değerinde seçilebilir. Vana çapı seçimi yapılırken kavitasyon değerleri dikkate alınmalıdır.

Pressure reducing hydraulic control valves are hydraulic control valves which are used in water networks and distribution lines for the purpose of reducing the high pressure to a lower pressure at the required value.



1. Hidrolik Kontrol Vanası / Main Valve
2. Pilot Valf / Pilot Valve
3. Pilot Valf Ayar Civatası / Adjust Screw
4. Küresel Vana / Bal Valve
5. Pislik Tutucu / Strainer
6. İğne Valf / Needle Valve
7. Manometre / Pressure Gauge

ÖRNEKMONTAJ · INSTALLATION EXAMPLE



1. İzolasyon Vanası / Isolation Valve (Gate Valve, Butterfly Valve, etw.)
2. Manometre / Pressure Gauge
3. Basınç Düşürücü Kontrol Vanası / Pressure Reducing Control Valve
4. Pislik Tutucu Vana / Strainer
5. Hava Tahliye Vanası / Combination Air Valve
6. By-Pass Basınç Düşürücü Kontrol Vanası / By-Pass Pressure Reducing Valve