

Y-PREL SERİSİ

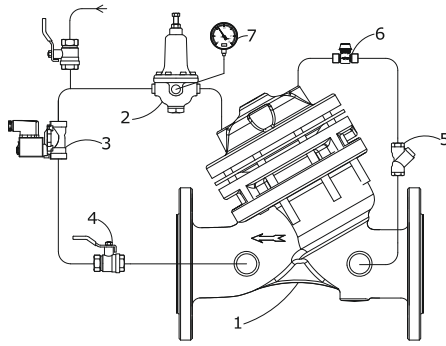
BASINÇ DÜŞÜRÜCÜ SOLENOID KONTROL VANASI PRESSURE REDUCING SOLENOID CONTROL VALVE



ÜRÜN TANIMI-PRODUCT DESCRIPTION

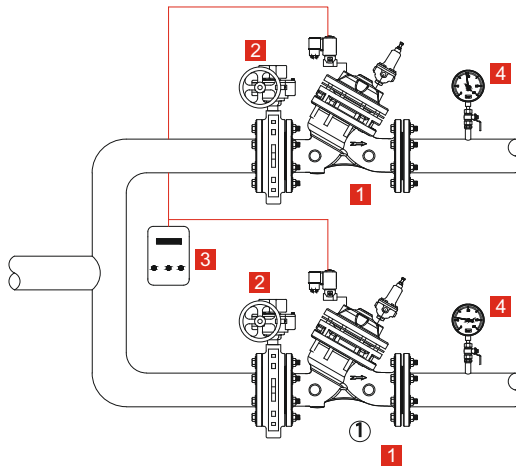
Basınç düşürücü solenoid kontrol vanaları , uygulamada açma – kapama işlevini elektrik enerjisi kullanarak uzaktan otomatik şekilde gerçekleştiren hidrolik kontrol vanalarıdır. Basınç düşürücü solenoid kontrol vanalarının üzerinde bulunan basınç düşürücü pilot valf sayesinde, istenilen çıkış basınç değeri kolaylıkla ayarlanabilir. Basınç düşürücü solenoid kontrol vanalarının kontrolünü, elektrik sinyali verebilen bir kontrol cihazı, PLC kontrol üniteleri veya zaman röleleri sayesinde sağlar.

Control of main valve is achieved by means of built-in 3/2 -way solenoid pilot valves. Electric signal for solenoid pilot valves is ensured by means of a control device, time relay and PLC control units etc. Automated control may be easily ensured by this way in application systems.



1. Hidrolik Kontrol Vanası / Main Valve
2. Pilot Valf / Pilot Valve
3. Solenoid Valf / Solenoid Valve
4. Küresel Vana / Bal Valve
5. Pislik Tutucu / Strainer
6. İğne Valf / Needle Valve
7. Manometre / Pressure Gauge

ÖRNEK MONTAJ-INSTALLATION EXAMPLE



1. Solenoid Kontrol Vanası / Solenoid Control Valve
2. İzolasyon Vanası / Isolation Valve
3. Kontrol Panosu / Control Panel
4. Manometre / Pressure Gauge