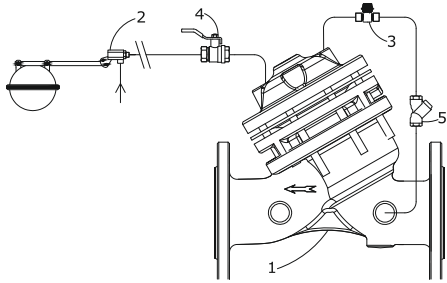


Y-FLV SERİSİ FLATÖRLÜ SEVİYE KONTROL VANASI FLOAT CONTROL VALVES

ÜRÜN TANIMI · PRODUCT DESCRIPTION

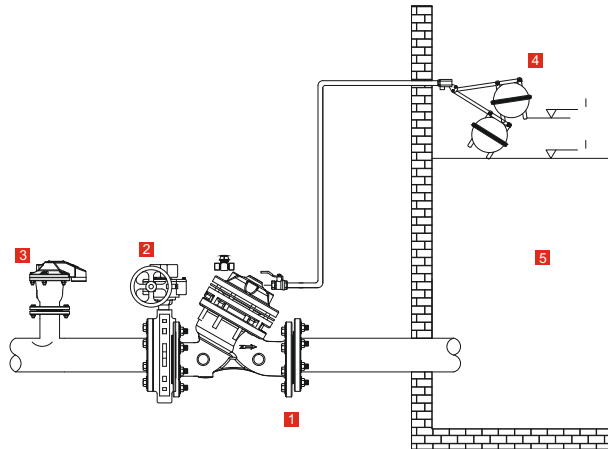
Flatörlü seviye kontrol vanaları, isale hatlarında bulunan su deposu, rezervuar, basınç kırıcı maslak v.b su depolayan yapılarda suyun seviyesini kontrol etmek için kullanılan hidrolik kontrol vanalarıdır. Ana vananın açma-kapama yapabilmesi için, mevcut şebekede minimum 7 metre su basıncı olması gerekmektedir.

Level control valves with floater are hydraulic control valves which are used for controlling water level in water storing tanks such as water storages, reservoirs, pressure reducers etc. In order the main valve to perform opening & closing, a minimum 7 meters of pressure head should exist in the line.



1. Hidrolik Kontrol Vanası / Main Valve
2. Pilot Valf / Pilot Valve
3. Pilot Valf Ayar Civatası / Adjust Screw
4. Küresel Vana / Ball Valve
5. Pislik Tutucu / Strainer
6. İğne Valf / Needle Valve
7. Manometre / Pressure Gauge

ÖRNEK MONTAJ · INSTALLATION EXAMPLE



1. Flatörlü Seviye Kontrol Vanası / Float Control Valve
2. İzolasyon Vanası / Isolation Valve
3. Hava Tahliye Vanası / Air Release Valve
4. Şamandıra / Float
5. Rezervuar / Reservoir