

Y-ELV SERİSİ

SOLENOİD KONTROL VANASI

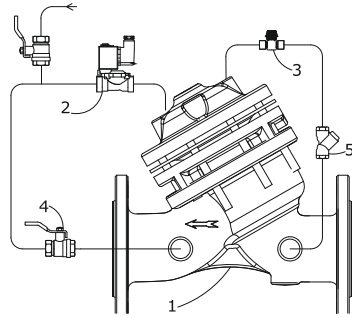
SOLENOİD CONTROL VALVES



ÜRÜN TANIMI-PRODUCT DESCRIPTION

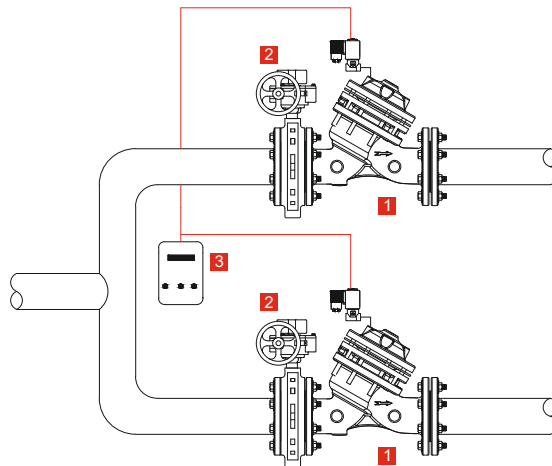
Solenoid kontrol vanaları , uygulamada açma – kapama işlevini elektrik enerjisi kullanılarak uzaktan otomatik şekilde gerçekleştiren hidrolik kontrol vanalarıdır.Solenoid kontrol vanalarının kontrolünü, elektrik sinyali verebilen bir kontrol cihazı,PLC kontrol üniteleri veya zaman röleleri sayesinde sağlar.

Practically, the solenoid control valves are hydraulic control valves which using electricity for doing the opening-closing up function remotely and automatically. A control device that can give electrical signals with the help of PLC control units or time relays, controls the solenoid control valves.



1. Hidrolik Kontrol Vanası / Main Valve
2. 2/2 Solenoid Valf / 2/2 Solenoid Valve
3. İğne Valf / Needle Valve
4. Küresel Vana / Ball Valve
5. Pislik Tutucu / Strainer

ÖRNEK MONTAJ-INSTALLATION EXAMPLE



1. Solenoid Kontrol Vanası / Solenoid Control Valve
2. İzolasyon Vanası / Isolation Valve
3. Kontrol Panosu / Control Panel