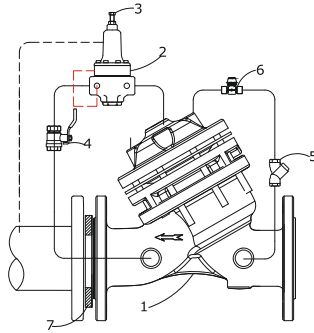


## Y-DKV SERİSİ DEBİ(AKIŞ) KONTROL VANASI FLOW CONTROL VALVE

### ÜRÜN TANIMI · PRODUCT DESCRIPTION

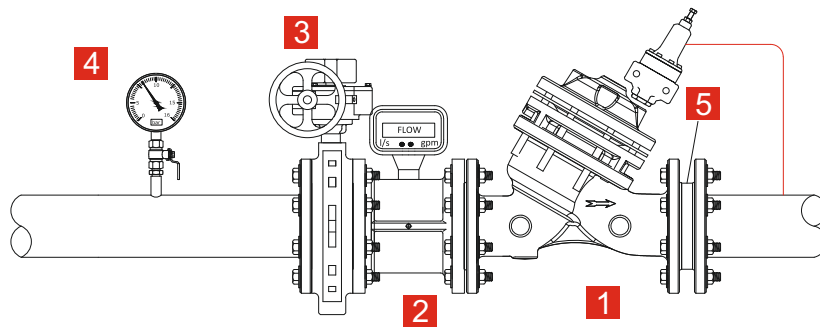
Akış kontrol vanaları, şebeke sistemlerinde akış miktarını sabitlemek için kullanılır. Akış kontrol vanası, bir orifis plakası ve ana vana üzerinde bulunan fark basınç pilot valfinden oluşur. Şebekede istenilen debi değerine göre bir orifis çapı hesap edilir. Orifis plakası vananın çıkış kısmına monte edilir. Orifis plakasının giriş ve çıkış kısmındaki fark basıncı, ana vana üzerinde bulunan fark basınç pilot valfi sayesinde ayarlanır. Sabit basınç farkı ve hesap edilen orifis çapına göre akış miktarı, şebekede sabit lenmiş olur.

Flow rate control valve is designed to limit desired flow rate. The orifice on main valve upstream creates pressure difference and 3/way differential pressure set pilot mounted in control chamber of valve senses this pressure difference and ensures that main valve opens in desired flow rate. Valve thereby limits desired flow rate automatically and keeps it fixed. It eliminates over flow by preventing excessive flow during reverse washing in filtration systems.



1. Hidrolik Kontrol Vanası / Main Valve
2. Pilot Valf / Pilot Valve
3. Pilot Valf Ayar Civatası / Adjust Screw
4. Küresel Vana / Ball Valve
5. Pislik Tutucu / Strainer
6. İğne Valf / Needle Valve
7. Orifis / Orifice Plate

### ÖRNEK MONTAJ · INSTALLATION EXAMPLE



1. Akış Kontrol Vanası / Flow Rate Control Valve
2. Debimetre / Flowmeter
3. İzolasyon Vanası / Isolation Valve
4. Orifis / Orifice Plate
5. Manometre / Pressure Gauge