

ISLAK ALARM VANASI WET ALARM VALVE



Ürün Tanımı / Product Description

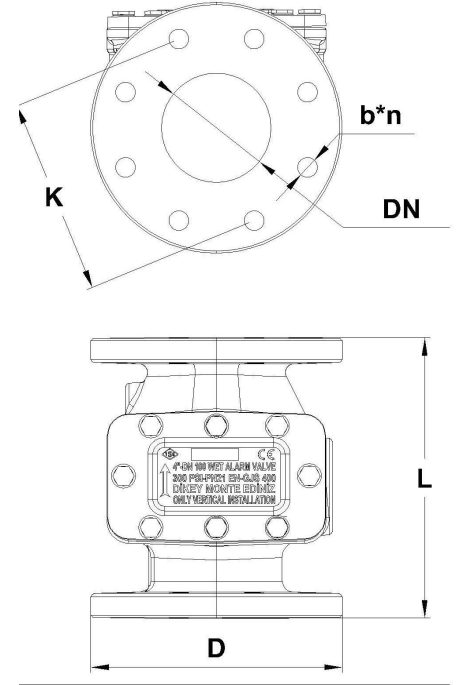
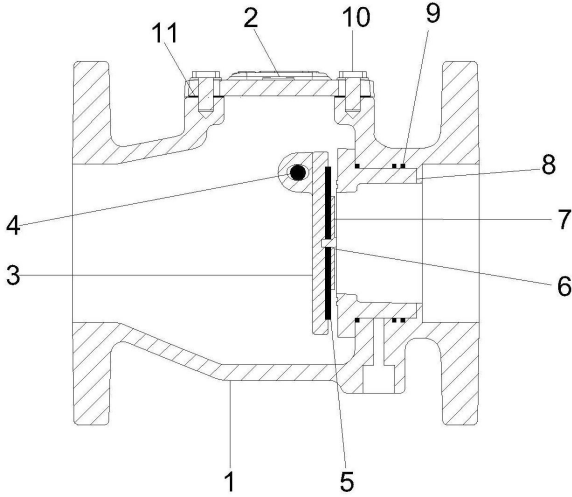
Islak Alarm çek vanaları, don riski olmayan ıslak tip borulu yangın söndürme şebekelerinde kullanılmak için dizayn edilmiş alarm vanalarıdır. Islak alarm çek vanaları, boru hatlarına dikey olarak monte edilir. Vana üzerine monte edilen akış anahtarı yangın otomasyon sistemine bilgi vererek sistemin hazır halde durmasını sağlar. Islak alarm çek vanası üzerindeki alarm gongu ise mekanik alarm vermek için kullanılır.

Wet alarm check valves are alarm valves designed for use in wet pipe fire extinguishing networks without frost risk. Wet alarm check valves are mounted vertically on pipelines. The flow switch mounted on the valve provides information to the fire automation system and ensures that the system stands ready. The alarm gong on the wet alarm check valve is used to give a mechanical alarm.

Ürün Özellikleri / Product Properties

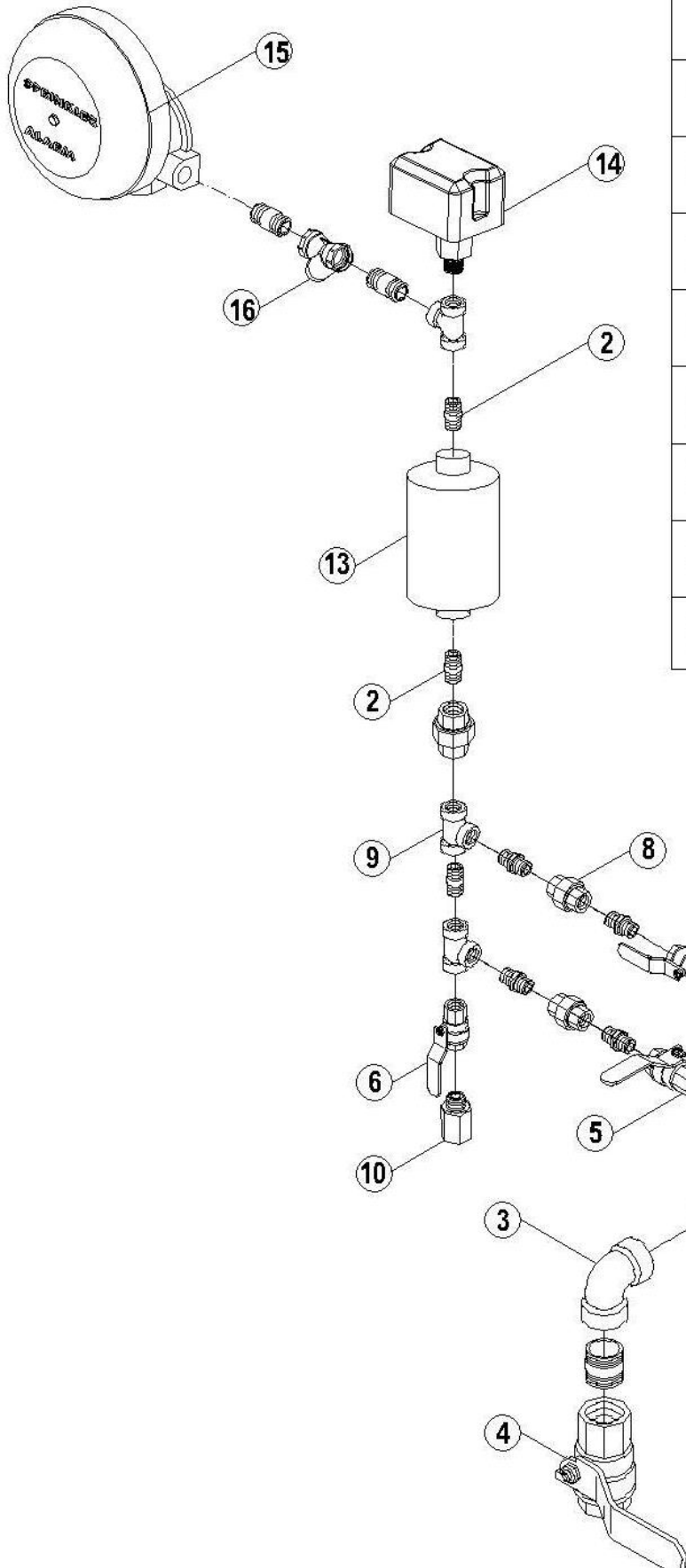
- * Islak borulu yangın söndürme şebekeleri için dizayn edilmiştir.
- * Islak alarm çek vanaları şebekeye dikey monte edilirler.
- * Vana, üzerine monte edilmiş geciktirme hücresi, mekanik alarm gongu ve akış anahtarı bulunur.
- * Vananın basit dizaynı sayesinde bakımı oldukça kolaydır.
- * Epoxy-polyester kaplama sayesinde korozyona karşı maksimum dirençlidir.
- * Maksimum çalışma basıncı 300 psi' dir.
- * It is designed for wet pipe fire extinguishing networks.
- * Wet alarm check valves are mounted vertically to the network.
- * There is a valve, delay cell mounted on it, mechanical alarm gong and flow switch.
- * Thanks to the simple design of the valve, its maintenance is very easy.
- * Thanks to its epoxy-polyester coating, it is maximum resistant to corrosion.
- * Maximum working pressure is 300 psi.

Boyutlar ve Malzeme Özellikleri / Dimensions and Material Information



No	PARÇA ADI DESCRIPTION	PRODUCT	MALZEME MATERIAL
1	Gövde / Body		GGG 40
2	Kapak / Cover		GGG 41
3	Klape / Seal Disc		GGG 42
4	Klape Mili / Seat Stem		SS
5	Klape Contası / Seat Gasket		EPDM
6	Klape Civatası / Seat Bolt		SS
7	Klape Baskı Baskı Disci / Seat Disc		1040 Steel
8	Burç / Bushing		SS
9	O-Ring		NBR
10	Civata Rondela / Bolt Washer		8.8 Steel Galvanized
11	Kapak Contası / Cover Gasket		EPDM

DN	D	K	L	b*n
100	220	180	255	18*8
150	285	240	320	23*8
200	340	295	390	23*12



TRIM SETİ / COMPENENTS

1	Alarm Çekvalf Alarm Check Valve	9	TE TEE
2	Nipel Nipple	10	Orifis Orifice
3	Dirsek Elbow	11	Çekvalf Check Valve
4	Tahliye Vanası Drain Valve	12	Manometre Pressure Gauge
5	Test Vanası Test Valve	13	Geciktirme Hücresi Retard Chamber
6	Tahliye Vanası Drain Valve	14	Basınç Sensörü Alarm Switch
7	Manometre Vanası Gauge Valve	15	Alarm Gongu Alarm Motor Gong
8	Konik Rekor Union	16	Pislik Tutucu Strainer

