

G-CV SERİSİ

HİDROLİK ÇEK VALF

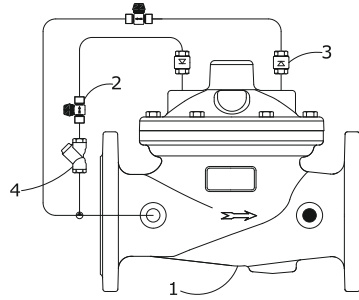
HYDRAULIC CHECK VALVE



ÜRÜN TANIMI·PRODUCT DESCRIPTION

Hidrolik çekvalfler, pompa terfi istasyonlarında pompa çıkışına monte edilen kontrol vanalarıdır. Pompaların durdurulmasında veya ani enerji kesilmesi durumunda, pompa doğru ters akışı önlemek ve pompaları korumak için kullanılır. Hidrolik çekvalfler pompaların basma hattına monte edildiği için, basma hat çapı ile aynı veya bir büyük çap seçilir.

The hydraulic checkvalves are the control valves that are mounted to the pump exits at the pump lift stations. It is used for preventing adverse flow to the pump and protecting the pump at the situations of abrupt stopping and power failures. Because of mounting the hydraulic checkvalves to the pumping lines, it is selected same with pumping line diameter or one more bigger size.

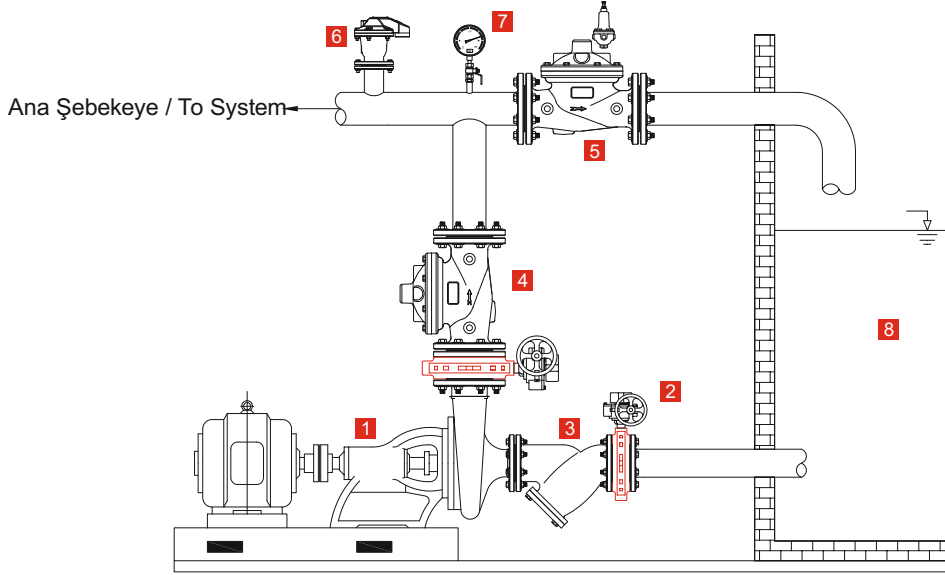


1. Hidrolik Kontrol Vanası / Main Valve
2. Hız Ayar Valfi / Speed Control Valve
3. Çekvalf / Checkvalve
4. Pislik Tutucu / Strainer

ÖZELLİKLERİVEAVANTAJLARI·PROPERTIES

- Hidrolik çekvalfler pompalara ters akışı önler.
- Hidrolik çekvalfler, şebekede yavaş ve yumuşak bir şekilde kapanarak darbe yaratmaz.
- Pompa çalıştırıldığında, vana kendini yavaşça açarak pompanın kalkışını kolaylaştırır.
- Vana açma-kapama hızları kolaylıkla ayarlanabilir.
- Hidrolik çekvalfler şebekede tam sızdırmaz bir şekilde kapanır.
- Vana ekstra bir enerji kaynağı gerektirmeden tamamen hidrolik olarak hat basıncı ile çalışır.
- Vananın dizaynı glob tip olduğundan bakımı oldukça kolay ve ucuzdur.
- Vana yatay ve dikey montajlarda bile güvenle çalışır.
- The hydraulic checkvalves prevent adverse flow to the pumps.
- The hydraulic checkvalves don't create surges in the network with closing up slowly and smoothly.
- The valve eases the pump's initiation when the pump is being started.
- The valve's opening-closing speeds can be adjusted easily.
- The hydraulic checkvalves are closed up fully impermeable in the network.
- The valve works with the line pressure entirely hydraulic without needing any extra energy.
- The valve's maintenance is quite easy and cheap because of its design is globe type.

ÖRNEK MONTAJ-INSTALLATIONEXAMPLE



1. Pompa / Pump
2. İzolasyon Vanası / Isolation Valve
3. Pisilik Tutucu Vana / Strainer
4. Hidrolik Çekvalf / Hydraulic Check Valve
5. Basınç Tahliye Kontrol Vanası / Relief Control Valve
6. Hava Tahliye Vanası / Air Valve
7. Manometre / Pressure Gauge
8. Rezervuar / Reservoir

KULLANMA TALİMATI-OPERATINGMANUAL

- Vanayı monte ederken üzerinde bulunan akış yön ok işaretine göre monte ediniz.
- Vananın servis bakımında kolaylığı açısından giriş yönüne hattaki suyu kesebilmek için izolasyon vanaları (sürgülü , kelebek veya küresel vana v.b.) monte edilmesi tavsiye edilir.
- Vananın randımanlı çalışabilmesi için şebekeye vantuz koyulması tavsiye edilir.
- Kış aylarında vanayı don tehlikesinden korumak için, vananın aktuatöründe Vananın açma-kapama hızları için vana üzerinde monte edilmiş iğneli valfleri kullanın.
- Belli aralıklarla, filtreyi kontrol edip temizleyiniz.

- Mount the valve according to the arrow placed on the valve that shows the flow direction.
- Mounting isolation valves (gate, butterfly or ball etc.) at the entrance direction for shutting-off the water in the line are recommended to ease the maintenance of the valve.
- For the valve's efficient working it is recommended to use an air relief valve before the valve.
- Evacuate the water in the valve's actuator to the atmosphere to prevent freezing in winter.
- Use the needle valves mounted on the main valve for the opening-closing up speeds.
- Check and clean the filter periodically.