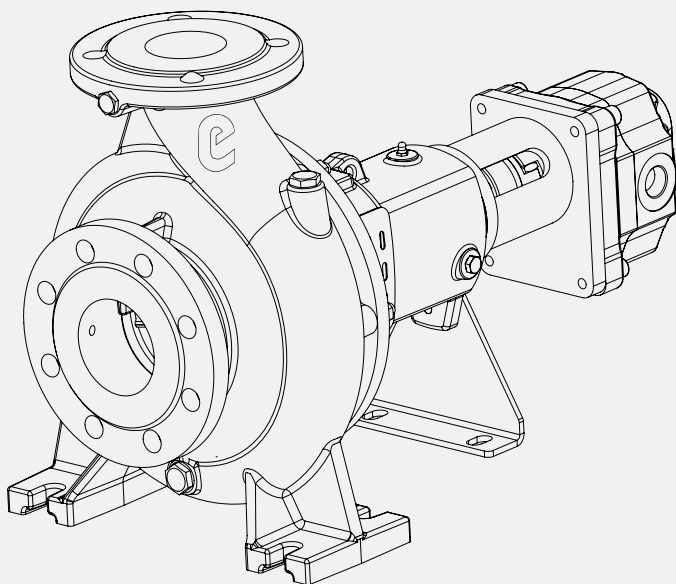


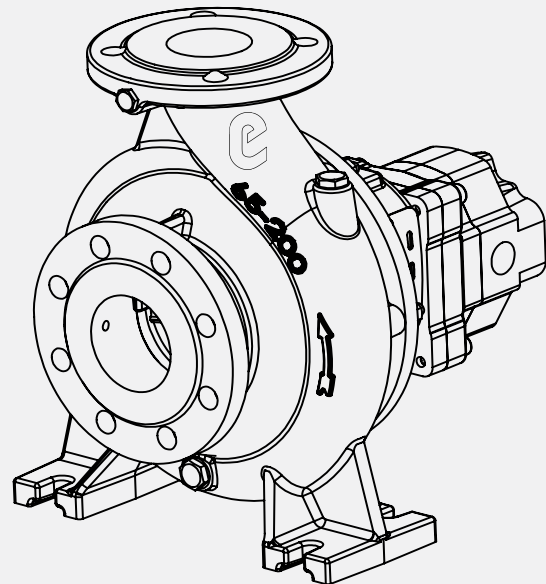


EWTP Series

**HYDRAULIC DRIVEN
CENTRIFUGAL PUMP
(WATER TRUCK PUMP)**



LONG COUPLED SERIES



CLOSE COUPLED SERIES



Revizyon: Ocak 2023

- * Bu katalogda bulunan resim ve çizimlerin her türlü hakkı Erduro Ltd'ye aittir.
- * İzinsiz kullanılamaz, kopyalanamaz
- * Önceden haber vermeksizin ölçü ve dizaynda değişiklik yapma hakkı saklıdır.
- * Lütfen kesin sipariş vermeden önce teknik değerler için teyit alınız.



Revision: January 2023

- * Rights of the photographs and drawings that existing in catalogue bellongs to Erdruo Ltd.
- * Forbidden using and copying without permission.
- * Can be changed without noticing.
- * Please confirm the technical information before ordering.



Fluid Solutions
www.erduro.com

GENERAL INFORMATION

Discharge Flange	DN 32 - DN 250
Capacity	1700 m ³ /h
Head	100 m
Frequency	Three-phase 50 Hz - 60 Hz*
Temperature of Pumped Liquid	From -25 °C to +140 °C
Maximum Operating Pressure	10 bar (16 bar)*

Depending on the type of liquid, operating temperature and pressure. The pump material changes. Please contact our company for detailed information.

Transferable Liquids

- Clean or slightly dirty, non-abrasive, low-viscosity fluids.

Shaft Sealing

- Soft packing is used in standard production.
- It is possible to use mechanical seal according to customer request or type of liquid.

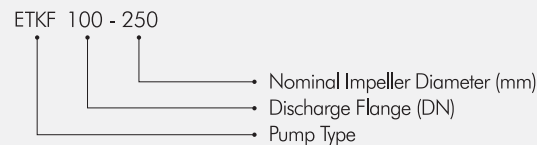
Applications

Water Treatment and Pressurization	Power Plants
Heating, Ventilating and Air Conditioning	Oil Industry
Agricultural Irrigation and Drainage	Chemical Industry
Food and Beverage Industry	Mining
Iron and Steel Industry	Marine
Building System	Fire Fighting

Design Features

- ETKF series pumps have designed for pumping non-abrasive and small particulars liquids.
- ETKF series pump has just one impeller, pump and motor is connecting by coupling. It gives your advantages for easy disassembling.
- Pump Dimensions are according to EN 733 - DIN 24255 standard.
- Suction and discharge flanges according to EN 1092-2 / PN 16.
- ETKF series have a closed impeller, impeller blades located between the balancing holes to minimize the axial load is taken in dynamic load balancing.
- Sealing is provided by gland packing. Sealing is provided by also mechanical seal as customer request.
- Easy disassembly to pump and change impeller, bearings, and seals.
- All impellers are statically and dynamically balanced according to ISO 1940 class 6.3.
- In addition to 29 models, 10 complementary models are designed in according to EN 733 standards. The main dimensions of complementary models may different from other manufacturers.
- Direction of rotation is clockwise viewed from the driver end.
- Optionally, pumps can be manufactured with shaft bushings and/or wear rings.

Pump Code



GENEL BİLGİLER

Basma Flanşı	DN 32 - DN 250
Debi	1700 m ³ /h
Basma Yüksekliği	100 m
Frekans	Üç Fazlı 50 Hz - 60 Hz*
Akışkan sıcaklığı	-25 °C den +140 °C'ye kadar
Maksimum Çalışma Basıncı	10 bar (16 bar)*

Basılan sıvının cinsine, çalışma sıcaklığı ve basıncına bağlı olarak pompa malzemesi değişir. Ayrıntılı bilgi için firmamıza başvurunuz.

Basılabilen Sıvılar

- Temiz veya çok hafif kirlili, aşındırıcı olmayan, düşük viskoziteli sıvılar.

Mil Sızdırmazlığı

- Standart üretimde yumuşak salmastra kullanılmaktadır.
- Müşterinin isteğine veya sıvının cinsine göre mekanik salmastra kullanmak da mümkündür.

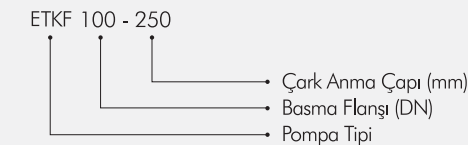
Kullanım Yerleri

Su Arıtımı ve Basınçlandırılması	Enerji Santralleri
Isıtma, Havalandırma ve İklimlendirme	Petrol Endüstrisi
Tarımsal Sulama ve Drenaj	Kimya Endüstrisi
Gıda ve İçecek Endüstrisi	Madencilik
Demir Çelik Endüstrisi	Denizcilik
Bina Sistemleri	Yangın Söndürme

Tasarım Özellikleri

- ETKF serisi aşındırıcı olmayan, büyük katı parçacıklar içermeyen sıvıları basmaya uygun tasarlanmıştır.
- Tek kademeli pompalardır ve motor ile bağlantısında kaplin kullanılması sayesinde gerektiğinde motoru veya pompayı yerinden oynatmadan ayırabilme olanağı sunar.
- Salyangozun genel ölçüleri TS EN 733 - DIN 24255 standardına uygundur.
- Emme ve Basma flanşları TS EN 1092-2/PN 16 standardına uygundur.
- ETKF serisinde kapalı çark kullanılır ve bu çarkta eksenel yüklerin minimize edilmesi için kanatlar arasında dengeleme delikleri bulunur, dinamik yükler içinde balans alınmıştır.
- Mil sızdırmazlığında yumuşak salmastra kullanılır. Talebe göre mil sızdırmazlığını mekanik salmastra ile de sağlanabilir.
- Tasarımı sayesinde gerekli durumlarda çark rulmanları ve salmastrası kolaylıkla değiştirilebilir.
- TS EN 733 standartlarına uygun 29 modele ek olarak 10 tamamlayıcı model tasarlanmıştır. Tamamlayıcı modellerin ana boyutları diğer üreticilere göre farklılık gösterebilir.
- Bütün çarklar ISO 1940 sınıf 6.3'e uygun olarak statik ve dinamik olarak dengelenmektedir.
- Pompa dönüş yönü; motor tarafından bakıldığında saat ibresi yönündedir.
- İsteğe bağlı olarak pompalar mil burçlu ve/veya aşınma halkalı imal edilebilir.

Pompa Kodu



MATERIAL OPTIONS

Part List	0.6025	0.7040	1.7043	1.0619	1.4308	1.4309	1.4408	1.4409	1.4500	1.4517	1.4469	1.4317	1.4008	2.1050.01	2.1050.01	2.1096.01	1.0503	1.4021	1.4021+QT	1.4301	1.4404	1.4460	1.4462	Parça Listesi	
Volute Casing	●	○	○	○	○	○	○	○	○	○	○	○	○	○	○	○	○	○	○	○	○	○	○	○	Salyangoz Gövde
Seal Box	●	○	○	○	○	○	○	○	○	○	○	○	○	○	○	○	○	○	○	○	○	○	○	○	Salmastra Kutusu
Impeller	●	○	○	○	○	○	○	○	○	○	○	○	○	○	○	○	○	○	○	○	○	○	○	○	Çark
Shaft																	○	●	○	○	○	○	○	○	Mil
Bearing Housing	●	○	○	○	○	○	○	○	○	○	○	○	○	○	○	○	○	○	○	○	○	○	○	○	Rulman Yatağı
Wear Ring	○	○	○	○	○	○	○	○	○	○	○	○	○	○	○	○	○	○	○	○	○	○	○	○	Aşınma Halkası
Shaft Wear Bushing																	○	○	○	○	○	○	○	○	Mil Aşınma Burcu
Mech. Seal (*)	EN 12756 / DIN 24250																						Mek. Salmastra (*)		

(*) Options: Different brand and type mechanical seal can be use can according to customer request.

(*) Seçenekler: Alıcının isteğine veya çalışma şartlarına bağlı olarak değişik tip ve markalarda mekanik salmastra kullanılabilir.

- Standard Manufacturing
- Optional

- Standart İmalat
- İsteğe Bağlı

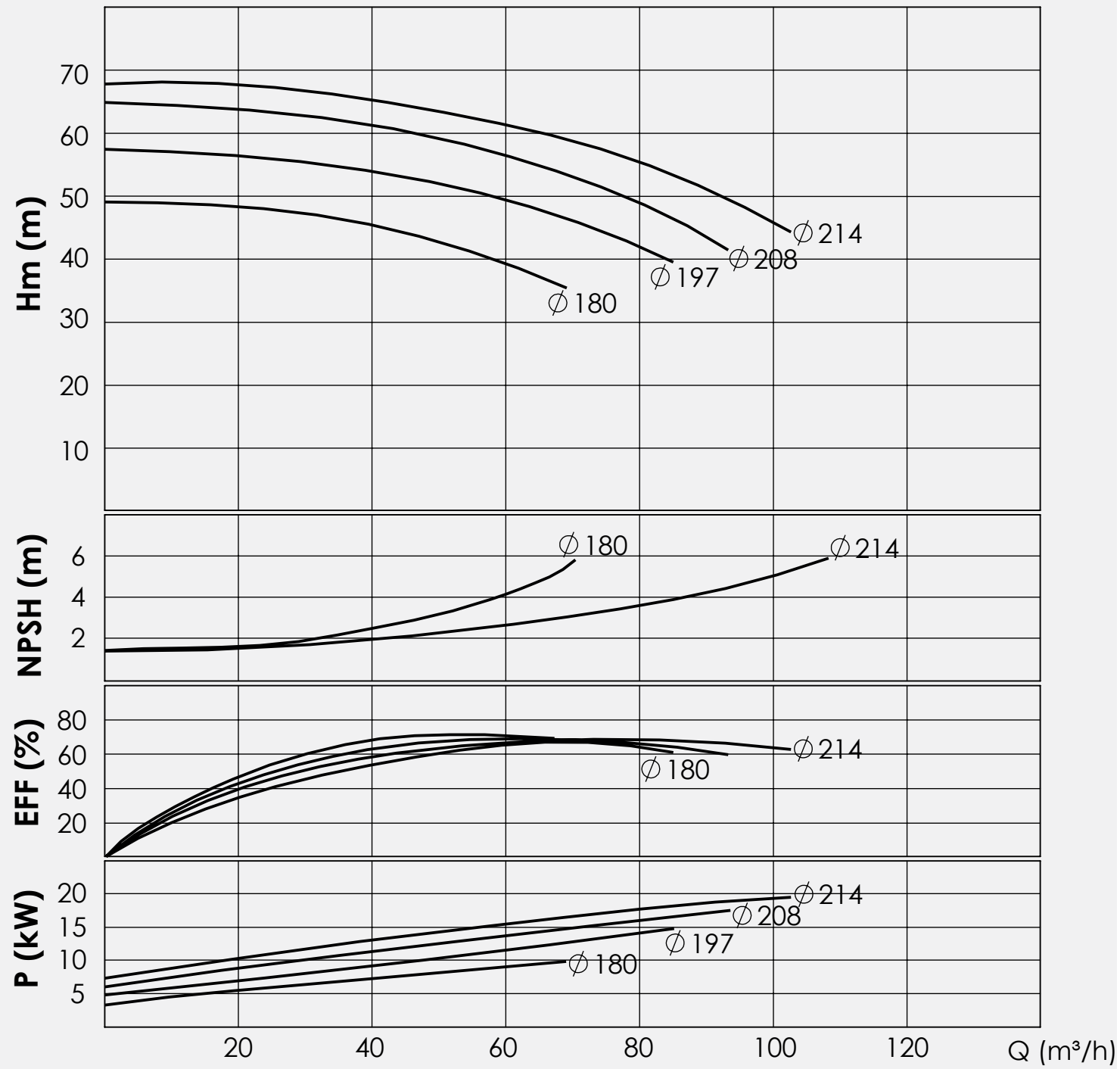
DESCRIPTIONS

■ DIN ■ EN ■ AISI/SAE/ASTM

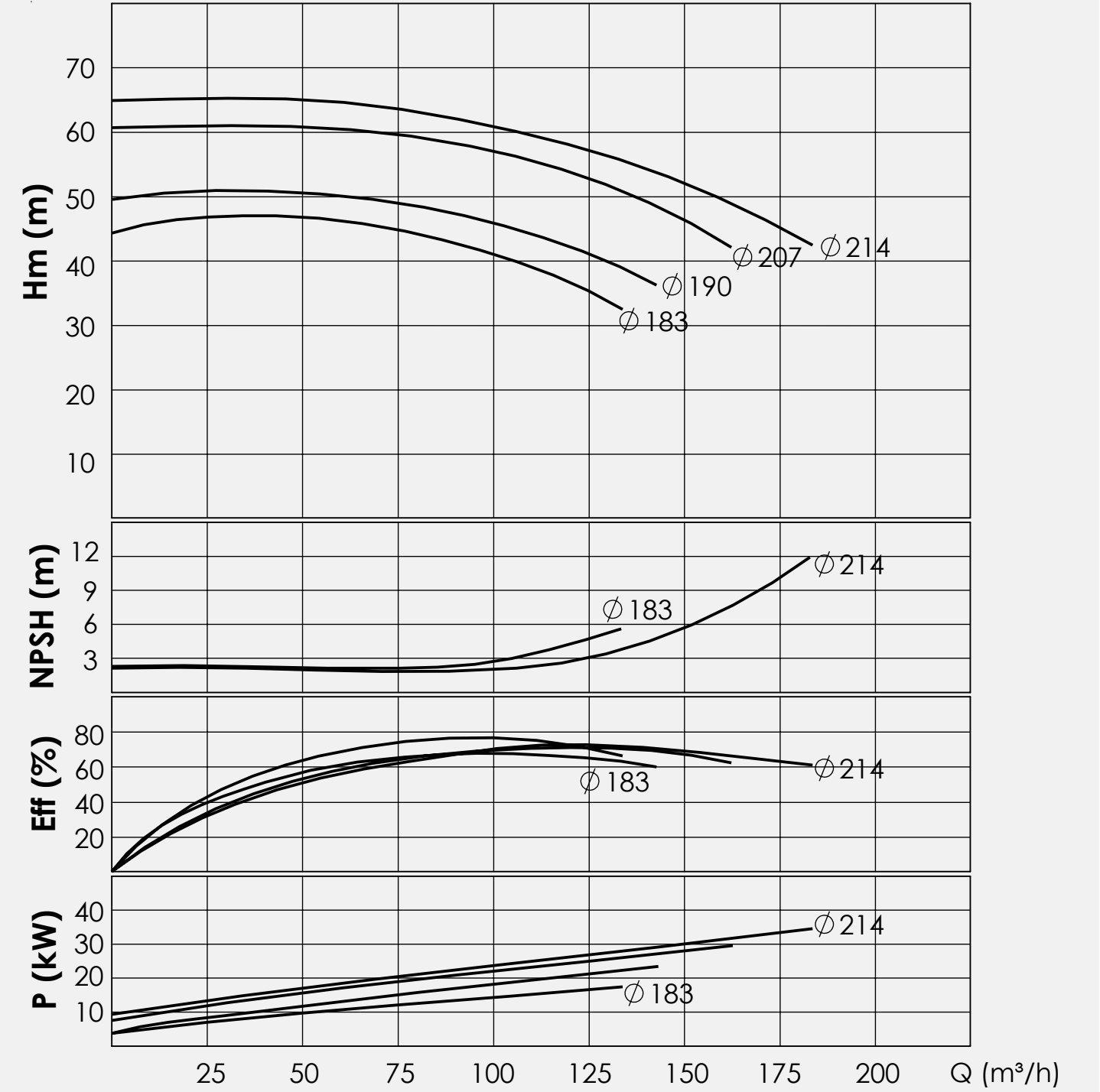
TANIM

Material	DIN	EN	AISI/SAE/ASTM	TANIM
Cast Iron	0.6025	EN-GJL-250 (GG 25)	A 48 Class 40-B	Pik Döküm
Ductile Iron Casting	0.7040	EN-GJS-400-18-LT (GGG 40)	A 536 60-40-18	Sfero Döküm
Ductile Iron Casting	0.7043	EN-GJS-400-18-LT (GGG 40.3)	A 536 60-40-18	Sfero Döküm
Steel Casting	1.0619	GP 240 GHGS-C25	A216 WCB	Çelik Döküm
Chrome Nickel Steel Casting	1.4308	G-X5 Cr Ni 19-10	A 351 CF8	Krom Nikelli Çelik Döküm
Chrome Nickel Steel Casting (Low Carbon)	1.4309	G-X2 Cr Ni 19-11	A 351 CF3	Krom Nikelli Çelik Döküm (D. K.)
Chrome Nickel Molybdenum Steel Casting	1.4408	G-X5 Cr Ni Mo 19-11-2	A 351 CF8M	Krom Nikel Molibdenli Çelik Döküm
Chrome Nickel Molybdenum Steel Casting (L.C.)	1.4409	G-X2 Cr Ni Mo 19-11-2	A 351 CF3M	Krom Nikel Molibdenli Çelik Döküm (D.K.)
Austenitic Steel Casting	1.4500	G-X7 Cr Ni Mo Cu N 25-6-3-3	A 351 CN7M	Östenitik Çelik Döküm
Austenitic - Ferritic Steel Casting (Duplex)	1.4517	G-X2 Cr Ni Mo Cu N 25-6-3-3	A 890 CD4MCuN	Östenitik-ferritik Çelik Döküm (D.)
Austenitic - Ferritic Steel Casting (S.D.)	1.4469	G-X2 Cr Ni Mo N 26-7-4	A 890 CE3MN	Östenitik-ferritik Çelik Döküm (S.D.)
Martensitic Stainless Steel Casting	1.4317	G-X4 Cr Ni 13-4	A 352 CA6NM	Martenzitik Paslanmaz Çelik Döküm
Martensitic Stainless Steel Casting	1.4008	G-X7 Cr Ni Mo 12-1	A 217 CA15	Martenzitik Paslanmaz Çelik Döküm
Bronze Casting (Tinned)	2.1050.01	G-Cu Sn 10	B 427 C90700	Bronz Döküm (Kalaylı)
Bronze Casting (Nickel Alloy)	2.0975.01	G-Cu Al10 Ni	B 148 C95500	Bronz Döküm (Nikel Alaşımı)
Bronze Casting (Leaded)	2.1096.01	G-Cu Sn 5 Zn Pb	B 584 C83600	Bronz Döküm (Kurşunlu)
Carbon Steel	1.0503	C 45	AISI 1045	Karbonlu Çelik
Chromium Steel	1.4021	X20 Cr13	A 276 Type 420	Kromlu Çelik
Chrome Steel (Heat Treatment)	1.4021	X20 Cr13	A 276 Type 420+QT	Krom Nikel Çelik (Isıl İşlem)
Chrome Nickel Steel	1.4301	X5 Cr Ni 18-10	A 276 Type 304	Krom Nikel Çelik
Chrome Nickel Molybdenum Steel (L.C.)	1.4404	X2 Cr Ni Mo 17-12-2	A 276 Type 316L	Krom Nikel Molibdenli Çelik (D.K.)
Duplex (Austenitic-Ferritic) Steel	1.4460	X3 Cr Ni Mo N 27-5-2	AISI 329	Dubleks (Östenitik-Ferritik) Çelik
Duplex (Austenitic-Ferritic) Steel	1.4462	X2 Cr Ni Mo N 22-5-3	UNS S32205	Dubleks (Östenitik-Ferritik) Çelik

ETKF 50-200 (3000 rpm)



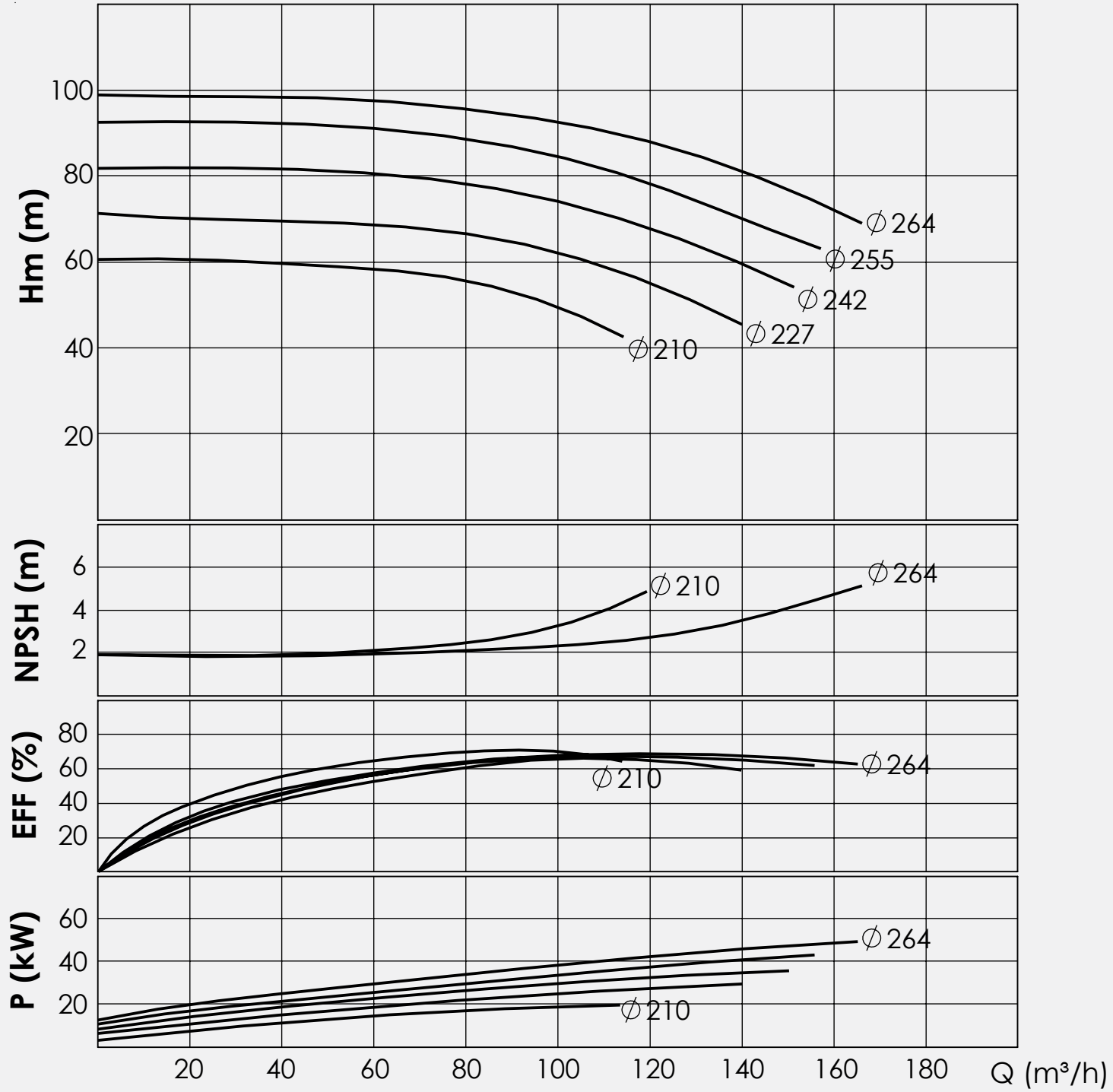
ETKF 65-200 (3000 rpm)



SELECTION CHARTS
PERFORMANCE

SEÇİM EĞRİLERİ

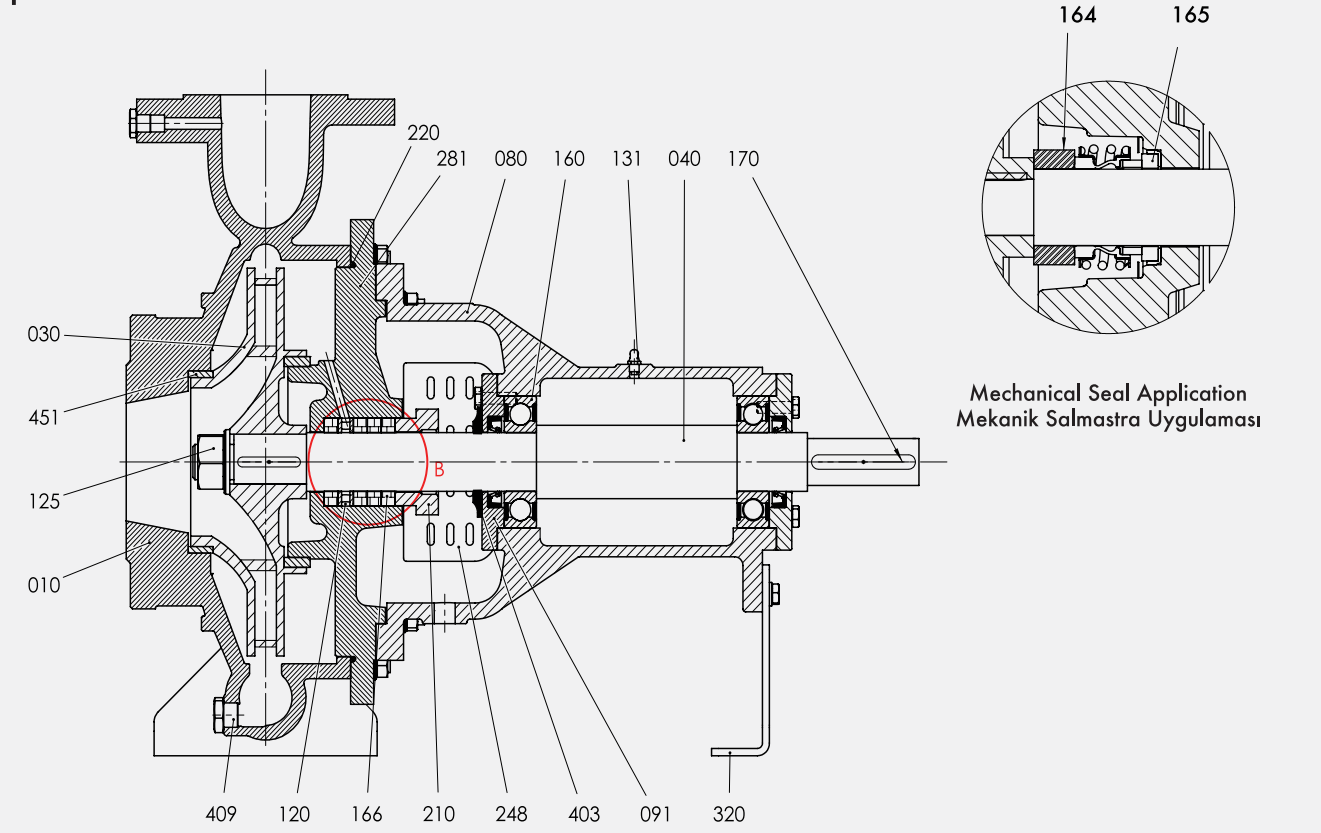
ETKF 65-250 (3000 rpm)



SECTIONAL VIEW

KESİT RESİM

Form 1



Part List

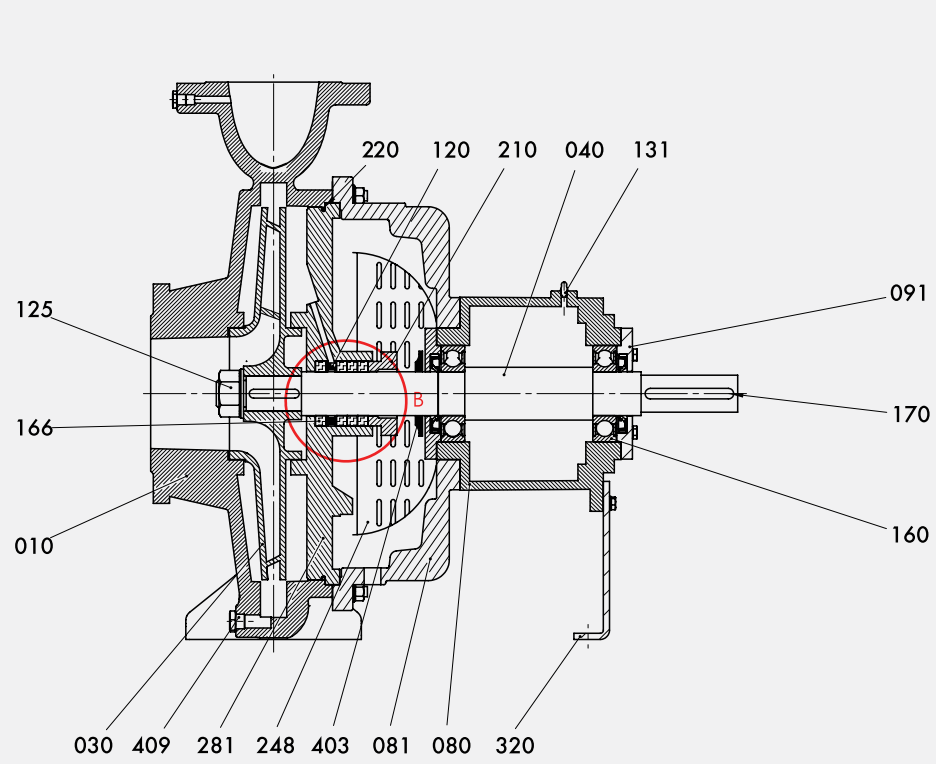
Parça Listesi

Volute Casing	010	Salyangoz Gövde
Impeller	030	Çark
Shaft	040	Mil
Bearing Housing	080	Rulman Yatağı
Bearing Cover	091	Rulman Kapağı
Flushing Ring	120	Sulama Halkası
Nut	125	Somun
Grease Nipple	131	Gresörlük
Bearing	160	Rulman
Mechanical Seal Setting Sleeve	164	Mekanik Salmastra Mesafe Burcu
Mechanical Seal	165	Mekanik Salmastra
Soft Packing	166	Yumuşak Salmastra
Key	170	Kama
Connection Support	210	Salmastra Baskısı
O-Ring	220	O-Ring
Protection Sheet	248	Koruma Sacı
Seal Box	281	Salmastra Kutusu
Supporting Feet	320	Destek Ayağı
Throw Protection	403	Su Sıçratma Diski
Drain Plug	409	Boşaltma Tapası
Wear Ring	451	Aşınma Halkası

SECTIONAL VIEW

KESİT RESİM

Form 2



Mechanical Seal Application
Mekanik Salmastra Uygulaması

Part List

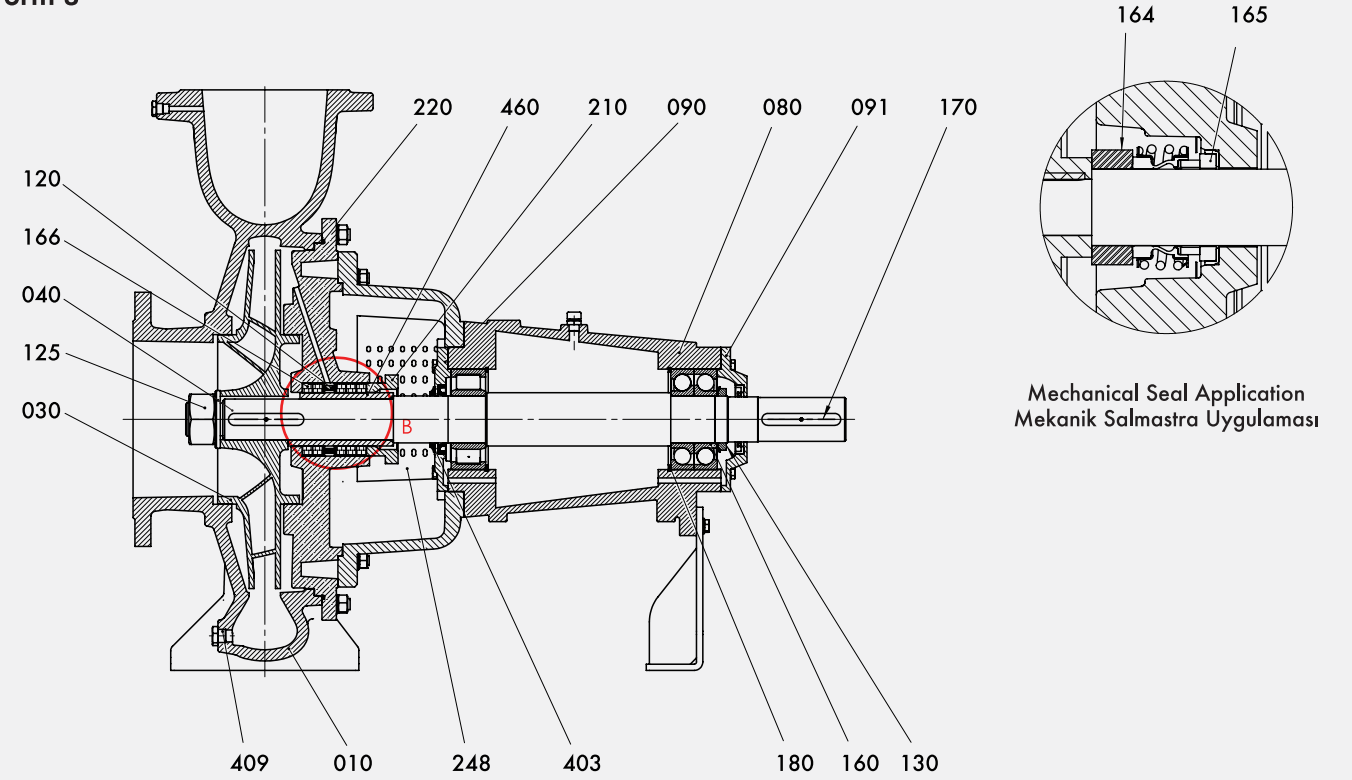
Parça Listesi

Volute Casing	010	Salyangoz Gövde
Impeller	030	Çark
Shaft	040	Mil
Bearing Housing	080	Rulman Yatağı
Interconnection Cage	081	Ara Bağlantı Kafesi
Bearing Cover	091	Rulman Kapağı
Flushing Ring	120	Sulama Halkası
Nut	125	Somun
Grease Nipple	131	Gresörlük
Bearing	160	Rulman
Mechanical Seal Setting Sleeve	164	Mekanik Salmastra Mesafe Burcu
Mechanical Seal	165	Mekanik Salmastra
Soft Packing	166	Yumuşak Salmastra
Key	170	Kama
Connection Support	210	Salmastra Baskısı
O-Ring	220	O-Ring
Protection Sheet	248	Koruma Sacı
Seal Box	281	Salmastra Kutusu
Supporting Feet	320	Destek Ayağı
Throw Protection	403	Su Sıçratma Diski
Drain Plug	409	Boşaltma Tapası

SECTIONAL VIEW

KESİT RESİM

Form 3



Mechanical Seal Application
Mekanik Salmastra Uygulaması

Part List

Parça Listesi

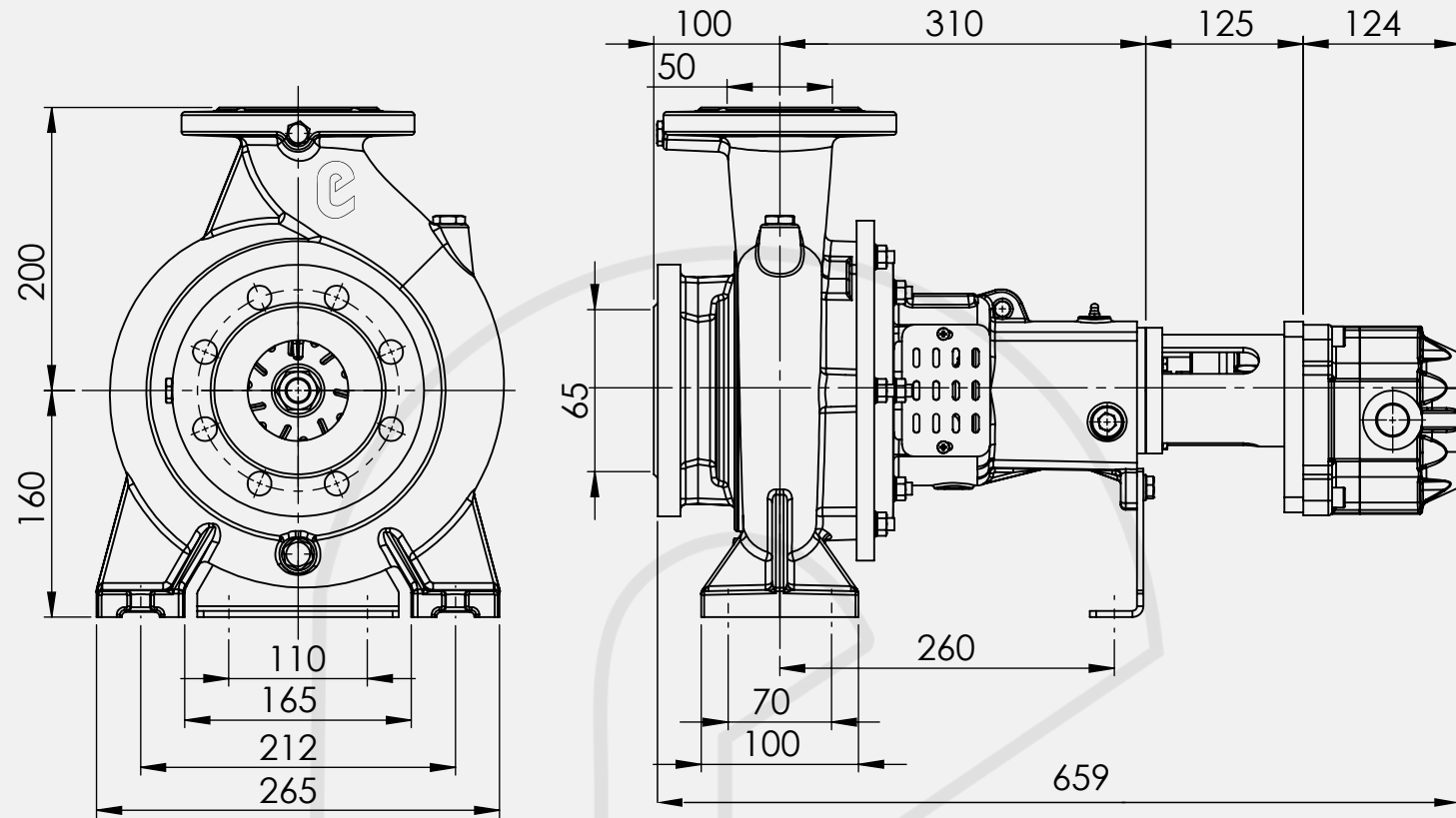
Volute Casing	010	Salyangoz Gövde
Impeller	030	Çark
Shaft	040	Mil
Bearing Housing	080	Rulman Yatağı
Bearing Cover (Inside)	090	Rulman Kapağı (iç)
Bearing Cover (Coupling)	091	Rulman Kapağı (Kaplın)
Flushing Ring	120	Sulama Halkası
Nut	125	Somun
Bearing Setting Sleeve	130	Çektirme Somun
Bearing	160	Rulman
Mechanical Seal Setting Sleeve	164	Mekanik Salmastra Mesafe Burcu
Mechanical Seal	165	Mekanik Salmastra
Soft Packing	166	Yumuşak Salmastra
Key	170	Kama
Ring	180	Segman
Connection Support	210	Salmastra Baskısı
O-Ring	220	O-Ring
Protection Sheet	248	Koruma Sacı
Throw Protection	403	Su Sıçratma Diski
Drain Plug	409	Boşaltma Tapası
Shaft Sleeve	460	Salmastra Burcu

PUMP DIMENSIONS

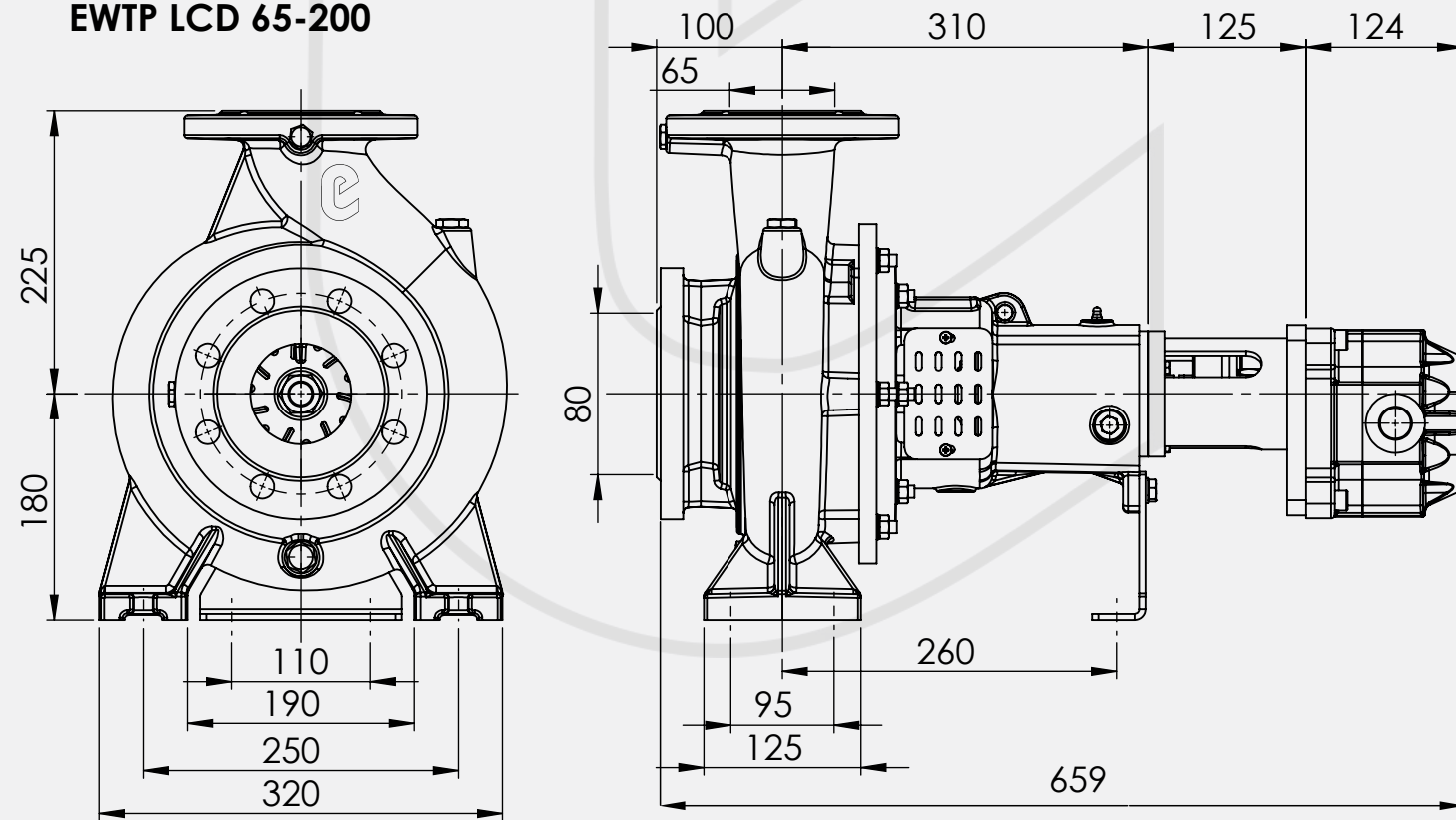
POMPA ÖLÇÜLERİ

LONG COUPLED SERIES

EWTP LCD 50-200



EWTP LCD 65-200



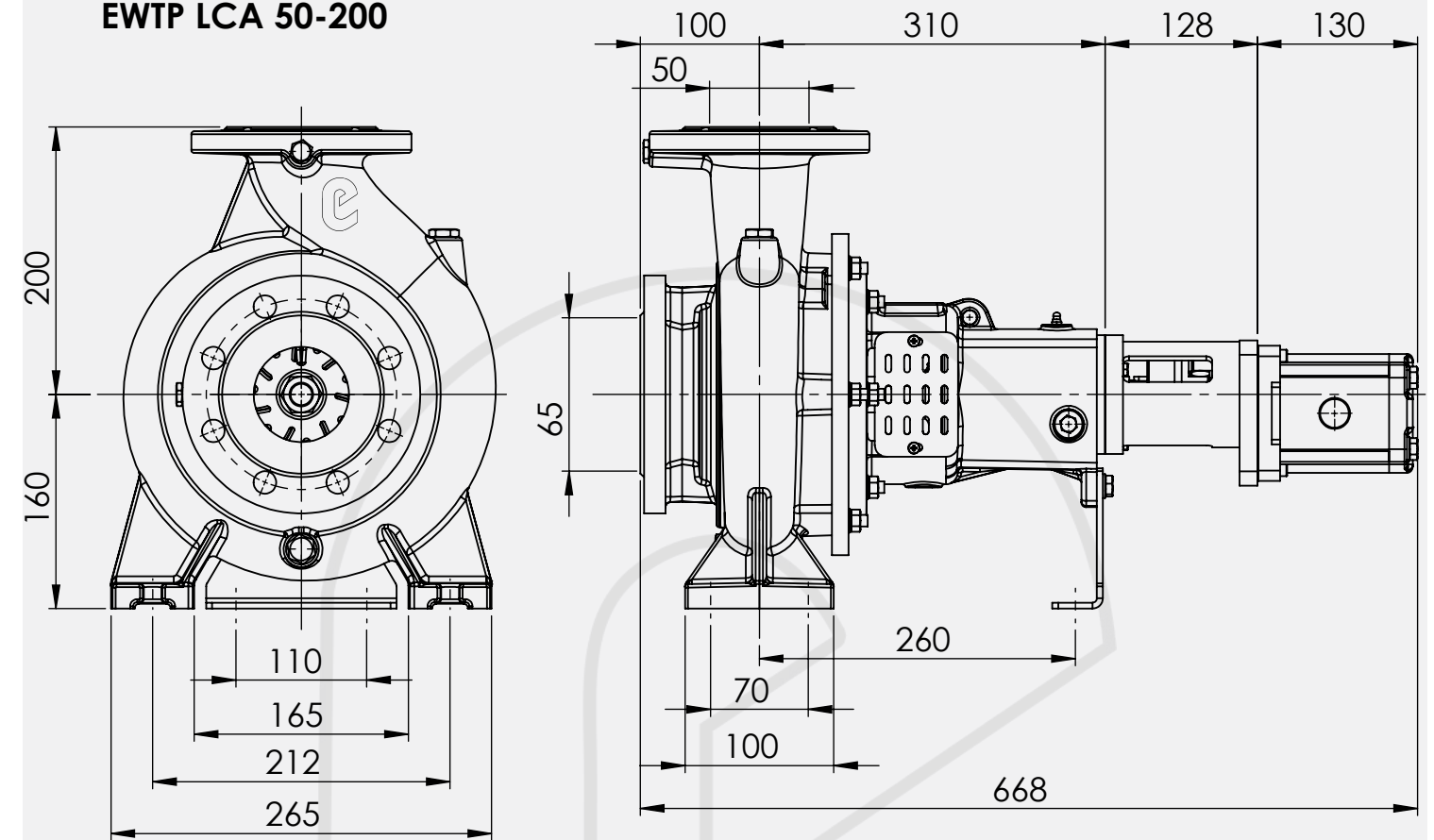
*Hydraulic Motor is cast iron body, available 27-34-43 cc, Shaft options: Straight-Conic

PUMP DIMENSIONS

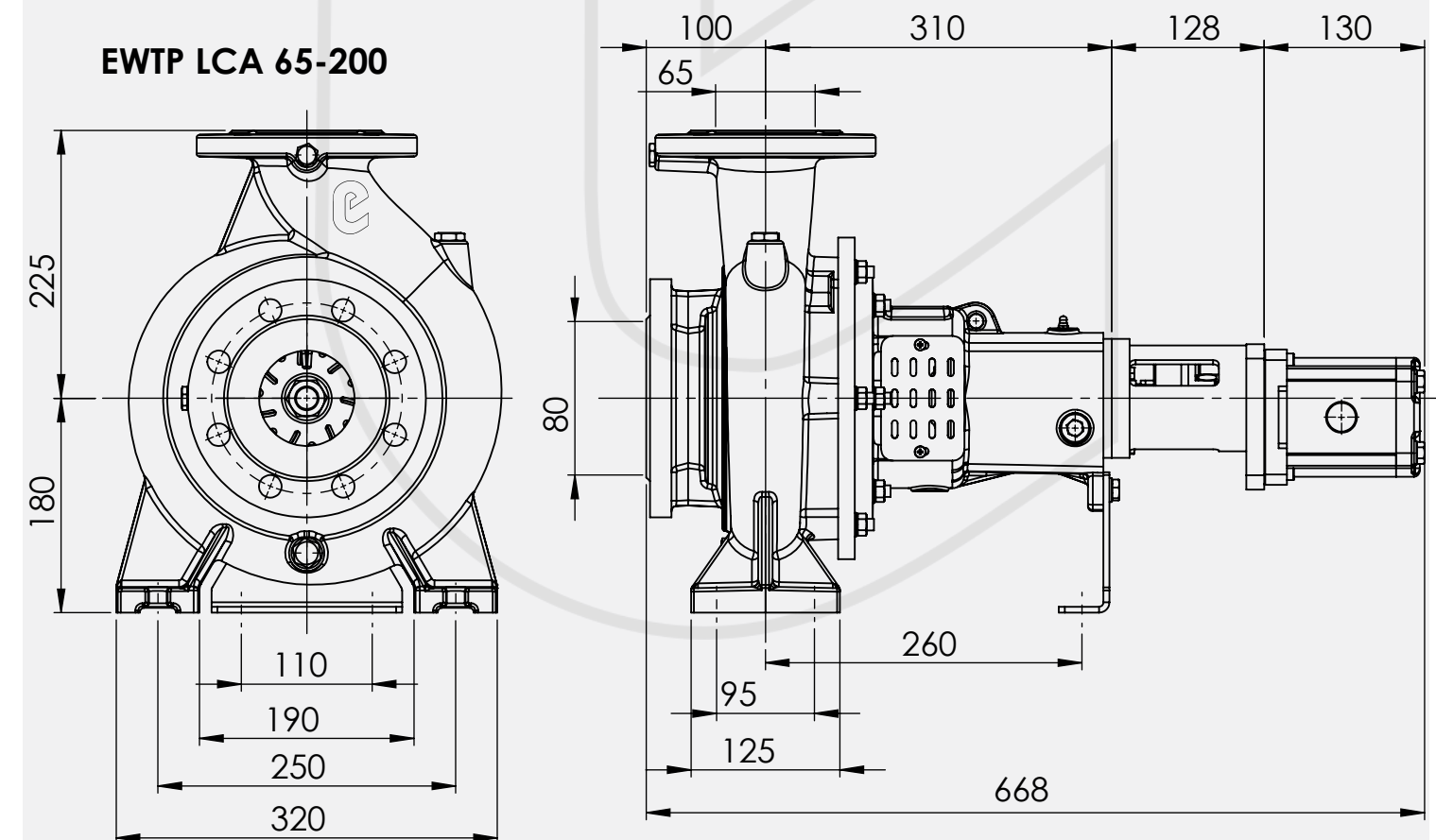
POMPA ÖLÇÜLERİ

LONG COUPLED SERIES

EWTP LCA 50-200



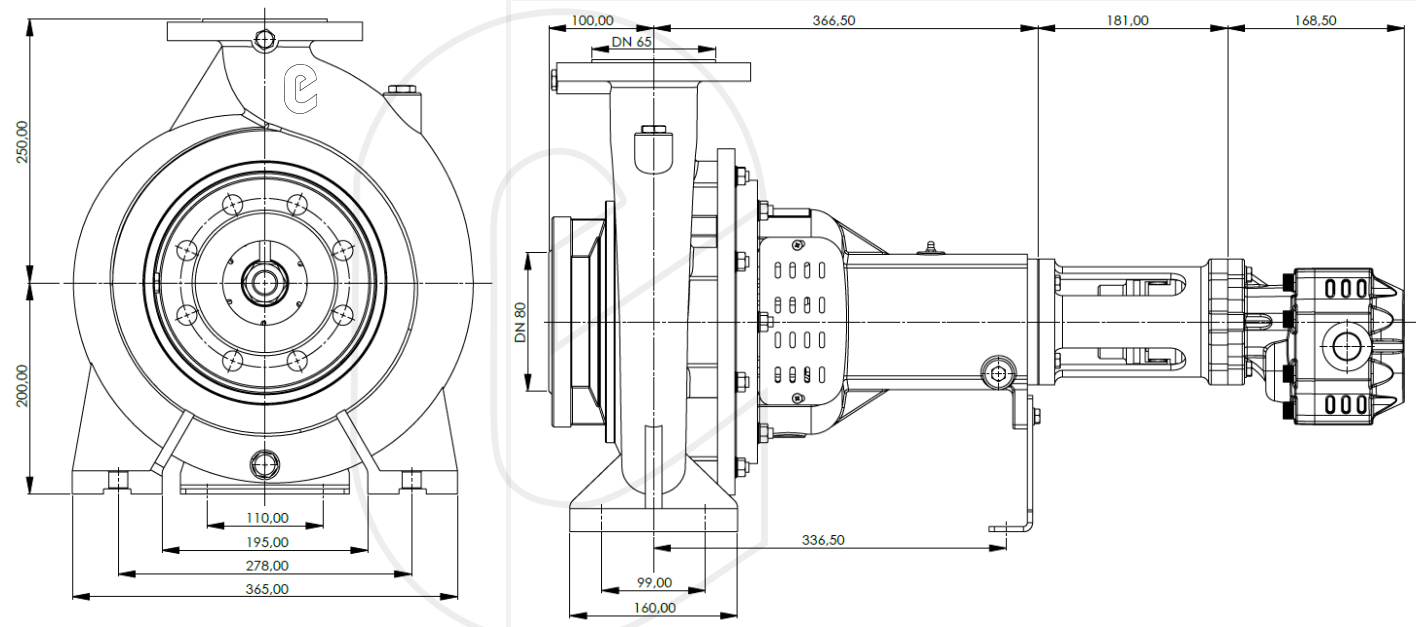
EWTP LCA 65-200



PUMP DIMENSIONS

POMPA ÖLÇÜLERİ

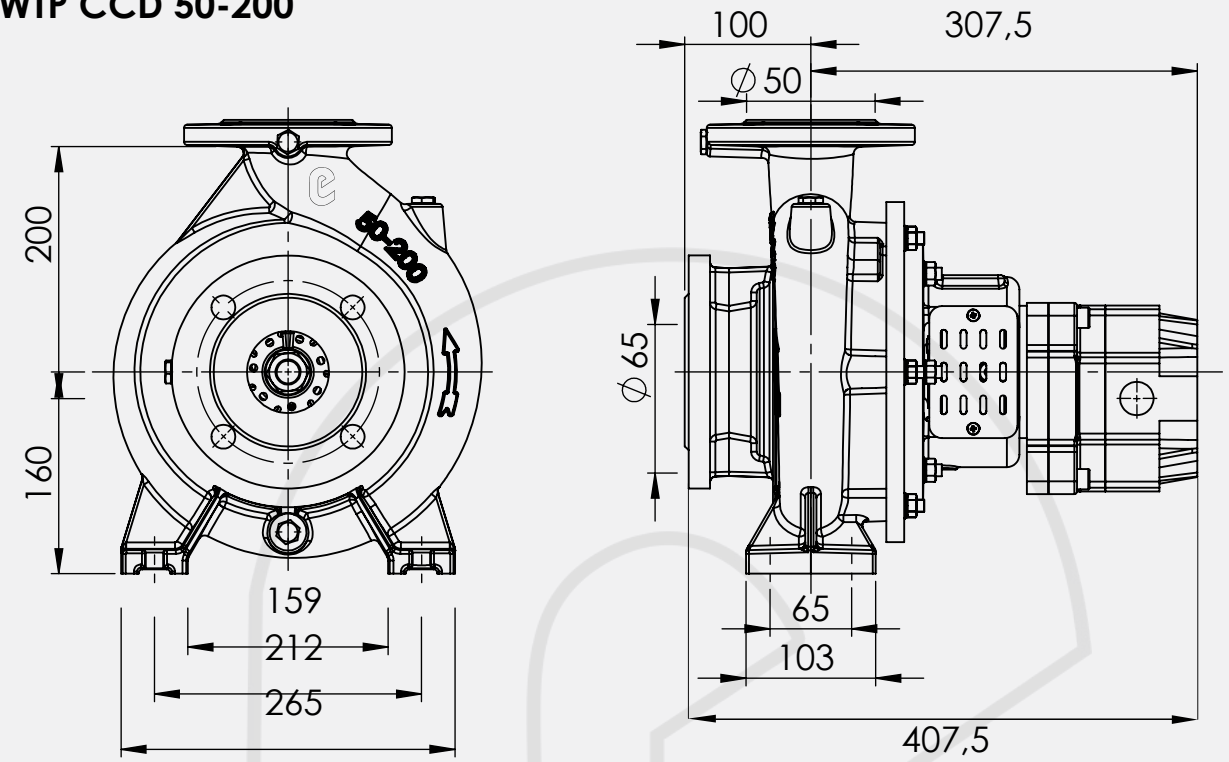
**LONG COUPLED SERIES
EWTP LCD SAE 65-250**



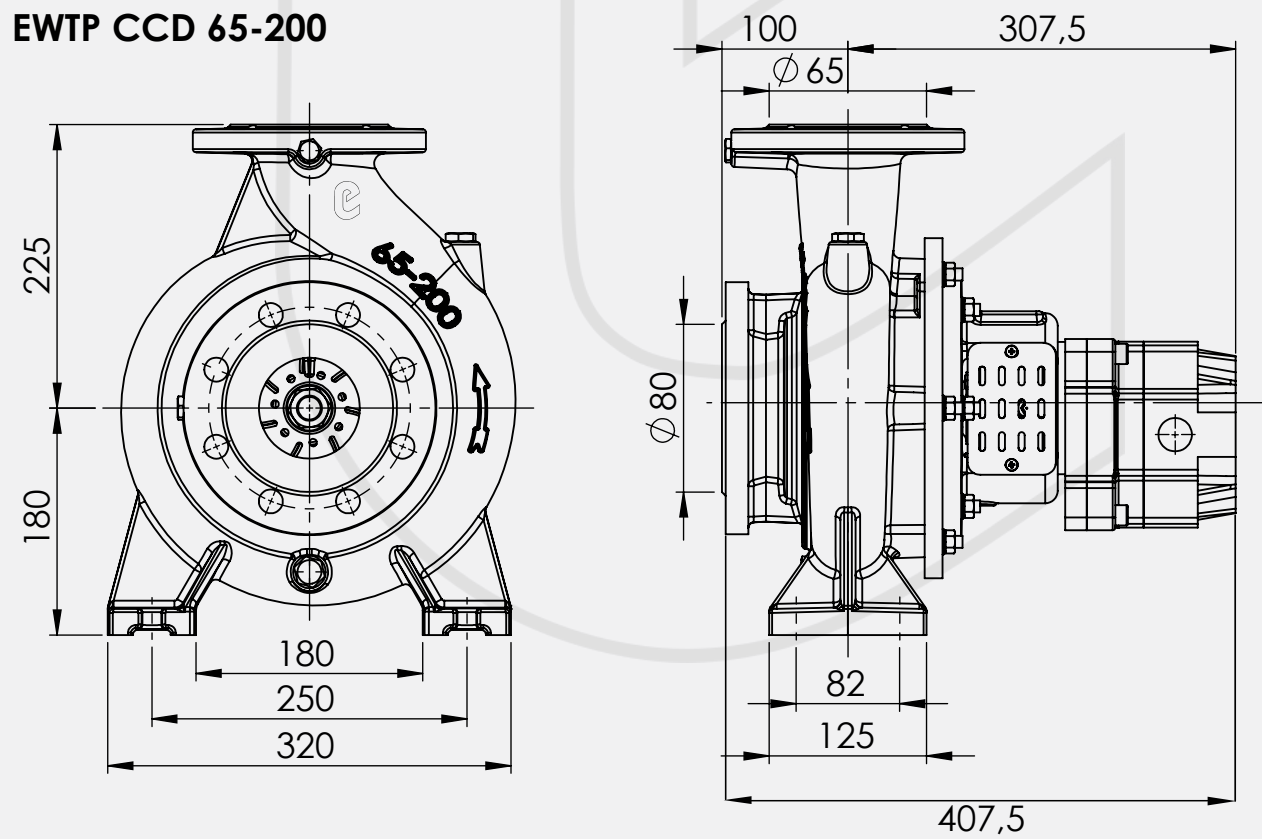
PUMP DIMENSIONS

POMPA ÖLÇÜLERİ

**CLOSE COUPLED SERIES
EWTP CCD 50-200**



EWTP CCD 65-200



*Hydraulic Motor is cast iron body, available 27-34-43 cc, Shaft option is only Straight

IDENTIC PART LIST

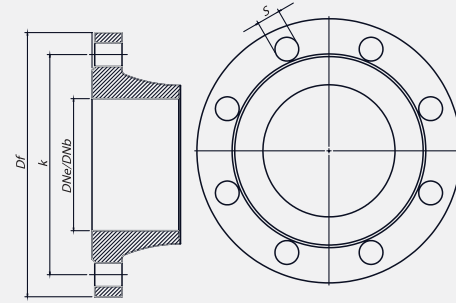
ORTAK PARÇA LİSTESİ

Pump Type Pompa Tipi	Shaft / Mil	Mechanical Seal / Mekanik Salmastır			Soft Packing / Yumuşak Salmastır			
		Mechanical Seal Mekanik Salmastır	Bearing Box Rulman Yatağı	Bearing / Rulman		Soft Packing Support Salmastır Baskısı	Soft Packing Length Yumuşak Salmastır Uzunluğu	Casing Support Destek Ayak
				Coupling Side Kaplın Tarafı	Impeller Side Çark Tarafı			
50-200	1 A No.	MG1 30 mm	1 No.	2x6306		1 No.	8-380 mm	3 No.
65-200	1 A No.	MG1 30 mm	1 No.	2x6306		1 No.	8-380 mm	4 No.
65-250	5 No.	MG1 40 mm	3 No.	2x6308		2 No.	10-500 mm	7 No.

FLANGE DIMENSIONS

FLANŞ ÖLÇÜLERİ

Pump Type Pompa Tipi	Suction & Discharge / Emme & Basma (PN 16)			
	Df	k	s	n
32	140	100	19	4
40	150	110	19	4
50	165	125	19	4
65	185	145	19	4
80	200	160	19	8
100	220	180	19	8
125	250	210	19	8
150	285	240	23	8
200	340	295	23	12
250	405	355	28	12
300	460	410	28	12



TS EN 1092-2 "n" Number of Holes / Delik Sayısı

SEAL SOLUTIONS

SALMASTRA ÇÖZÜMLERİ

Packing Type / Salmastır Tipi	Packing Specifications / Salmastır Özellikleri	
	Temperature / Sıcaklık	Pressure / Basınç
MG1	t = -20 °C ... +85 °C t = +85 °C ... +100 °C (*)	p1 = 16 bar (230 PSI) p1 = 16 bar (230 PSI) (*)
H12N	t = +100 °C ... +140 °C	p1 = 25 bar (363 PSI)
M7N	t = -20 °C ... +220 °C	p1 = 25 bar (363 PSI)
Soft Packing / Yumuşak Salmastır	t = -20 °C ... +100 °C	p1 = 10 bar (145 PSI)
	t = -20 °C ... +140 °C (*)	p1 = 25 bar (230 PSI) (*)
CARTEX - DN	t = -20 °C ... +220 °C	p1 = 25 bar (363 PSI)

(*) Opsiyonel

(*) Opsiyonel

*Note: Above datas mentioned according to BURGMANN Brand.
Packing can be changed according to customer request.

*Not: BURGMANN marka mekanik salmastroya göre belirlenmiştir.
Müşteri isteğine göre salmastro marka değişikliği yapılabilir.

*Different seal application can be used according to liquid
specification.

*Akışkan cinsi ve çalışma şartlarına göre farklı salmastro seçenekleri
uygulanabilir.



erduro.com

EWTP SERIES



Address: Musalla Bađları Mh. Sesigür Sk. No:41
Konya - TURKEY
Tel & Fax: +90 332 222 00 52
Mail: info@erduro.com