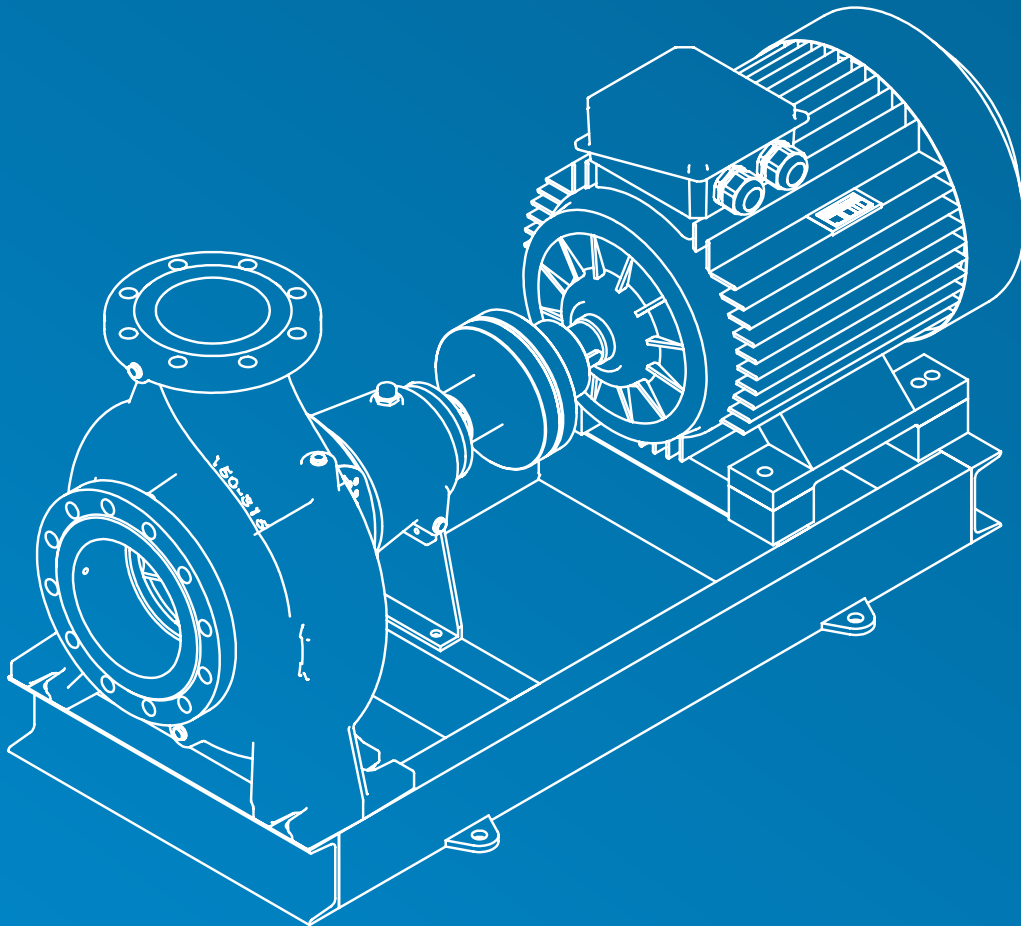


ETKF SINGLE STAGE
END SUCTION
PUMP



General Information Genel Bilgiler

Discharge Flange	: DN 32 - DN 250
Capacity	: 1750 m ³ /h
Head	: 105 m
Speed	: 1500 - 3600 rpm
Liquid Temperature	: -20 °C to + 140 °C *
Pressure (Pmax)	: 16 bar
(Pmax: Suction Pressure + Shut Off Head)	
Frequency	: 50 - 60 Hz *

(*) : Optional

According to different voltage and operating voltage, the frequency and voltage may vary. Can be shaped according to customer request.

Depending on the type of liquid, operating temperature and pressure. The pump material changes. Please contact our company for detailed information.

Basma Flanşı	: DN 32 - DN 250
Debi	: 1750 m ³ /h
Basma Yüksekliği	: 105 m
Hız	: 1500 - 3600 d/d
Akışkan sıcaklığı	: -20°C'den + 140 °C'ye kadar*
Gövde Basıncı (Pmaks)	: 16 bar
(Pmaks: Emme Basıncı+Kapalı Vanadaki Basma Yüksekliği)	
Frekans	: 50 - 60 Hz *

(*) : Opsiyonel

Farklı voltaj ve çalışma gerilimine göre frekans ve gerilim değişebilir. Müşteri isteğine göre şekillendirilebilir.

Basılan sıvının cinsine, çalışma sıcaklığı ve basıncına bağlı olarak pompa malzemesi değişir. Ayrıntılı bilgi için firmamıza başvurunuz.

Handled Liquids

Clean or slightly dirty, non-abrasive, low-viscosity fluids

Applications

Petro-chemical	Power Plants
Building Systems	Food and Beverage Industries
Iron and Steel Industries	Mining

Design Features

- ETKF series pumps has designed for pumping non-abrasive and small particulars liquids.
- ETKF series pump has just one impeller, pump and motor is connecting by coupling. It gives yours advantages for easy disassembling.
- Pump DIMENSIONS are acceptable TS EN 733 standard.
- Input and Output Flange Diamensions are acceptable ISO 1092-2/PN 16.
- ETKF series is off the wheel and wheel balancing holes in the wings to minimize ta axial loads, dynamic loads are balanced within.
- Sealing is provided by gland packing. Sealing is provided by also mechanical seal as customer request.
- Easy dissasamble to pump and change impeller, bearings and seals.
- All impellers are balanced statically and dynamically according to ISO 1940 class 6.3.
- Direction of rotation is clockwise viewed from driver end.

Basılabilen Sıvılar

Temiz veya çok hafif kirlı, aşındırıcı olmayan , düşük viskoziteli

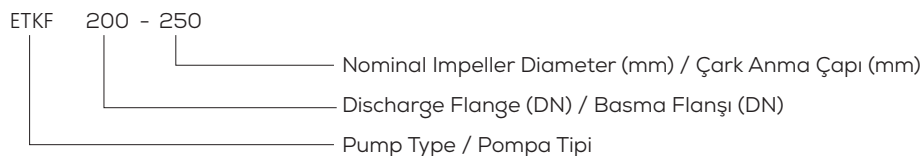
Kullanım Yerleri

Petro Kimya	Enerji Santralleri
Bina Sistemleri	Gıda ve İçecek Endüstrisi
Demir Çelik Endüstrisi	Madencilik

Tasarım Özellikleri

- ETKF serisi aşındırıcı olmayan, büyük katı parçacıklar içermeyen sıvıları basmaya uygun tasarlanmıştır.
- Tek kademeli pompalardır ve motor ile bağlantısında kaplin kullanılması sayesinde gerektiğinde motoru veya pompayı yerinden oynatmadan ayrılabilme olanağı sunar.
- Salyangozun genel ölçüleri TS EN 733 standartına uygundur.
- Emme ve Basma flanşları TS EN 1092-2/PN 16 standartına uygundur.
- ETKF serisinde kapalı çark kullanılır ve bu çarkta eksenel yüklerin minimize edilmesi için kanatlar arasında dengeleme delikleri bulunur, dinamik yükler içinde balans alınmıştır.
- Mil sızdırmazlığında yumuşak salmastra kullanılır. Talebe göre mil sızdırmazlığını mekanik salmastra ile de sağlanabilir.
- Tasarımı sayesinde gerekli durumlarda çark rulmanları ve salmastrası kolaylıkla değiştirilebilir.
- Bütün çarklar ISO 1940 sınıf 6.3'e uygun olarak dengelenmektedir.
- Pompa dönüş yönü; motor tarafından bakıldığında saat ibresi yönündedir.

Pump Code Pompa Kodu



Material Options Malzeme Seçenekleri

Part List	0.6025	0.7040	1.0619	1.4308	1.4309	1.4408	1.4409	1.4500	1.4517	1.4469	1.4317	2105001	2105001	1.0503	1.4021	1.4301	1.4306	1.4401	1.4404	1.4462	Parça Listesi	
Volute	●	○	○	○	○	○	○	○	○	○	○	○	○									Salyangöz Gövde
Seal Box	●	○	○	○	○	○	○	○	○	○	○	○	○									Gövde Kapağı
Impeller	●	○	○	○	○	○	○	○	○	○	○	○	○									Çark
Shaft														○	●	○	○	○	○	○		Mil
Bearing Box	●	○																				Rulman Yatağı
Wear Ring	○	○	○	○	○	○	○	○	○	○	○	○	○									Aşınma Bileziği
Shaft Sleeve														○	○	○	○	○	○	○		Mil Aşınma Burcu
Mech. Seal	EN 12756/DIN24960																			Mekanik Salmastra		

(*) Different brand and type mechanical seal can be use according to customer request.

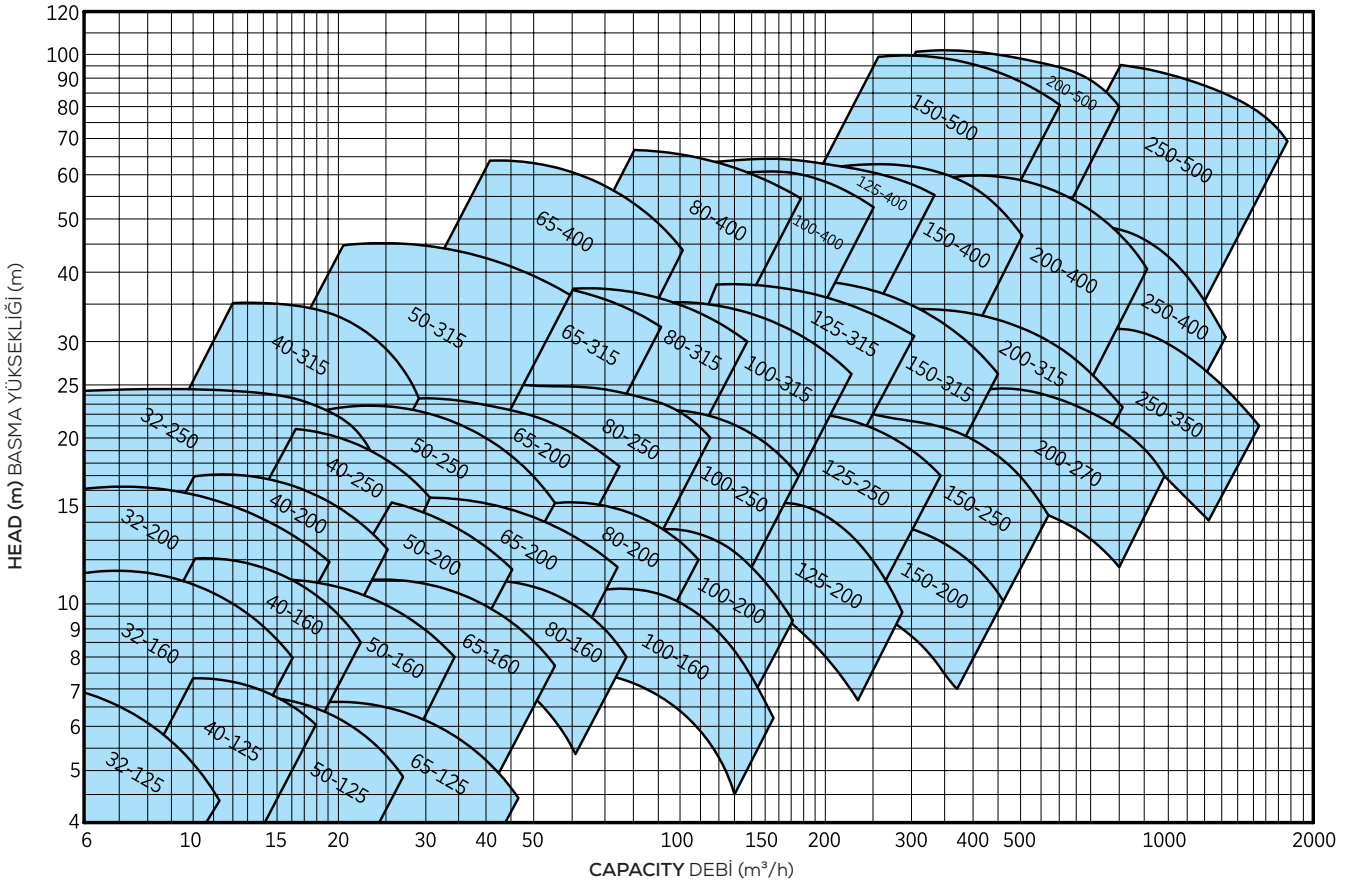
(*) Çalışma şartlarına veya alıcının isteğine göre farklı tip ve marka mekanik salmastra kullanılabilir.

● Standart İmalat **Standard Manufacturing**
○ İsteğe Bağlı **Optional**

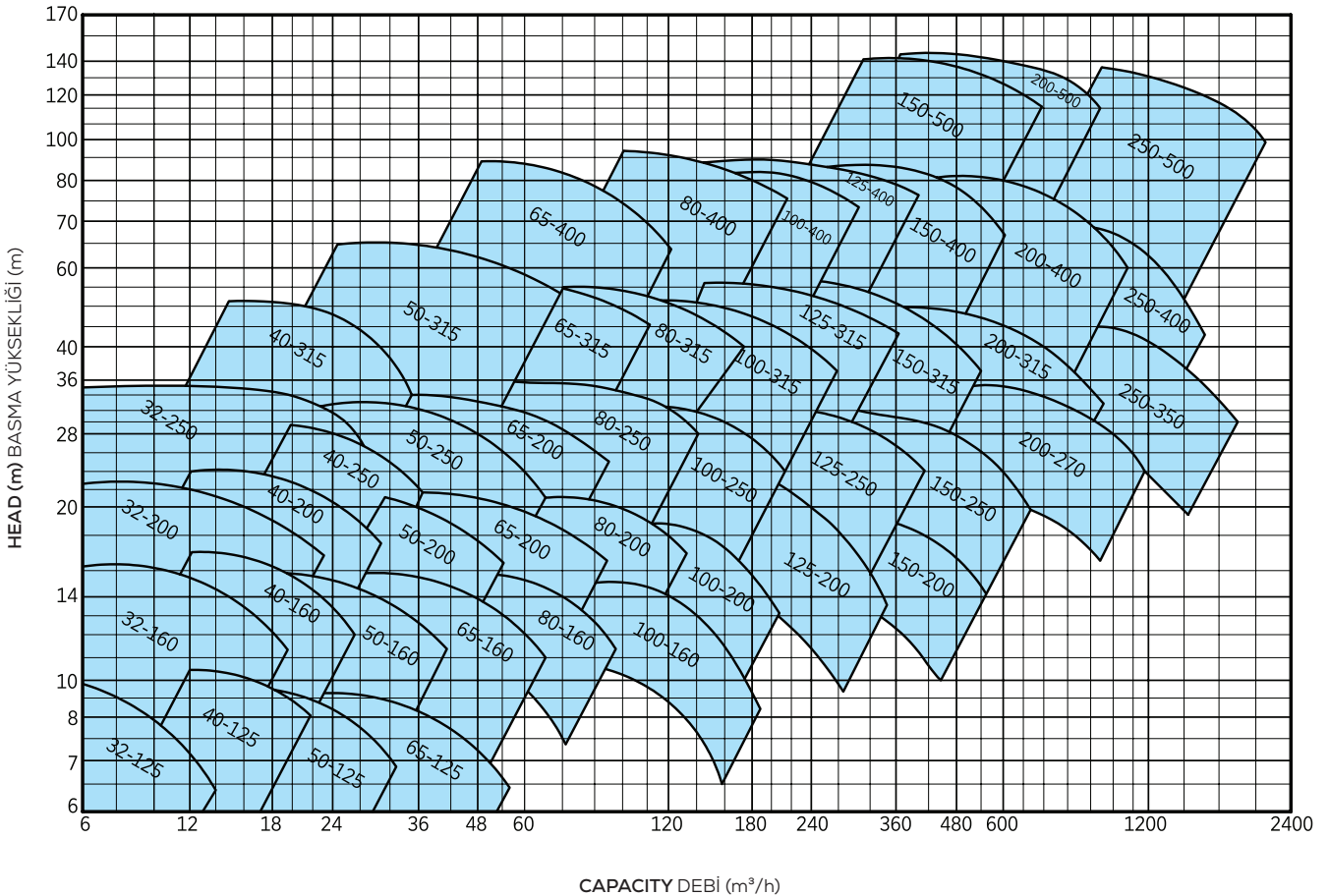
DESCRIPTIONS	DIN 17007	EN-DIN	ASTM	TANIM
CAST IRON	0.6025	A 48 Class 40-B	GJL-250 (GG 25)	PIK DÖKÜM
NODULAR CAST IRON	0.7040	A 536 Gr. 60-40-18	GJS-400-15 (GGG 40)	SFERO DÖKÜM
CAST STEEL	1.0619	A 216 Gr. WCB	GP240GH (GS-C 25)	ÇELİK DÖKÜM
CHROME NICKEL CAST STEEL	1.4308	A 351/743/744 Gr. CF8	G-X5 Cr Ni 19-10	KROM NİKELLİ ÇELİK DÖKÜM
CHROME NICKEL CAST STEEL (L.C.)	1.4309	A 351/743/744 Gr. CF3	G-X2 Cr Ni 19-11	KROM NİKELLİ ÇELİK DÖKÜM (D. K)
CHROME NICKEL MOLYBDENUM CAST STEEL	1.4408	A 351/743/744 Gr. CF8M	G-X5 Cr Ni Mo 19-11-2	KROM NİKEL MOLİBDENLİ ÇELİK DÖKÜM
CHROME NICKEL MOLYBDENUM CAST STEEL (L.C.)	1.4409	A 351/743/744 CF3M	G-X2 Cr Ni Mo 19-11-2	KROM NİKEL MOLİBDENLİ ÇELİK DÖKÜM (D.K)
AUSTENITIC CAST STEEL	1.4500	A 351/743/744 (CN7M)	G-X2 Cr Ni Mo Cu Nb 25-20	ÖSTENİTİK ÇELİK DÖKÜM
AUSTENITIC - FERRITIC CAST STEEL(DUBLEX)	1.4517	A 890 Gr. 1B (CD4MCuN)	G-X2 Cr Ni Mo Cu N 25-6-3-3	ÖSTENİTİK-FERRİTİK ÇELİK DÖKÜM (DUPLEX)
AUSTENITIC - FERRITIC CAST STEEL(SUPER.DUBLEX)	1.4469	A 890 Gr. 5A (CE3MN)	G-X2 Cr Ni Mo N 26-7-4	ÖSTENİTİK-FERRİTİK ÇELİK DÖKÜM (S.D.)
MARTENZITIC STAINLESS CAST STEEL	1.4317	A 351/743/744 (CA6NM)	G-X4 Cr Ni 13-4	MARTENZİTİK PASLANMAZ ÇELİK DÖKÜM
CAST BRONZE (TIN ALLOY)	2.1050.01	B 584 C 90700	G-Cu Sn 10	BRONZ DÖKÜM (KALAYLI)
CAST BRONZE (NICKEL ALLOY)	2.0975.01	B 148 C 95800	G-CU Al 10 Ni	BRONZ DÖKÜM (NİKEL ALAŞIMLI)
CARBON STEEL	1.0503	A 29/108/576 1045	C 45	KARBONLU ÇELİK
CHROME STEEL	1.4021	A 276 Type 420	X20 Cr13	KROMLU ÇELİK
CHROME STEEL	1.4301	A 276 Type 304	X5 Cr Ni 18-10	KROM NİKEL ÇELİK
CHROME NICKEL STEEL (L.C.)	1.4306	A 276 Type 304L	X2 Cr Ni 19-11	KROM NİKEL ÇELİK (DÜŞÜK KARBON)
CHROME NICKEL MOLYBDENUM STEEL	1.4401	A 276 Type 316	X5 Cr Ni Mo 17-12-2	KROM NİKEL MOLİBDENLİ ÇELİK
CHROME NICKEL MOLYBDENUM STEEL(L.C.)	1.4404	A 276 Type 316L	X2 Cr Ni Mo 17-12-2	KROM NİKEL MOLİBDENLİ ÇELİK (D.K.)
DUPLEX STEEL	1.4462	A 276 S 31803	X2 Cr Ni Mo N 22-5-3	DUBLEKS ÇELİK

Selection Charts Aport Eğrileri

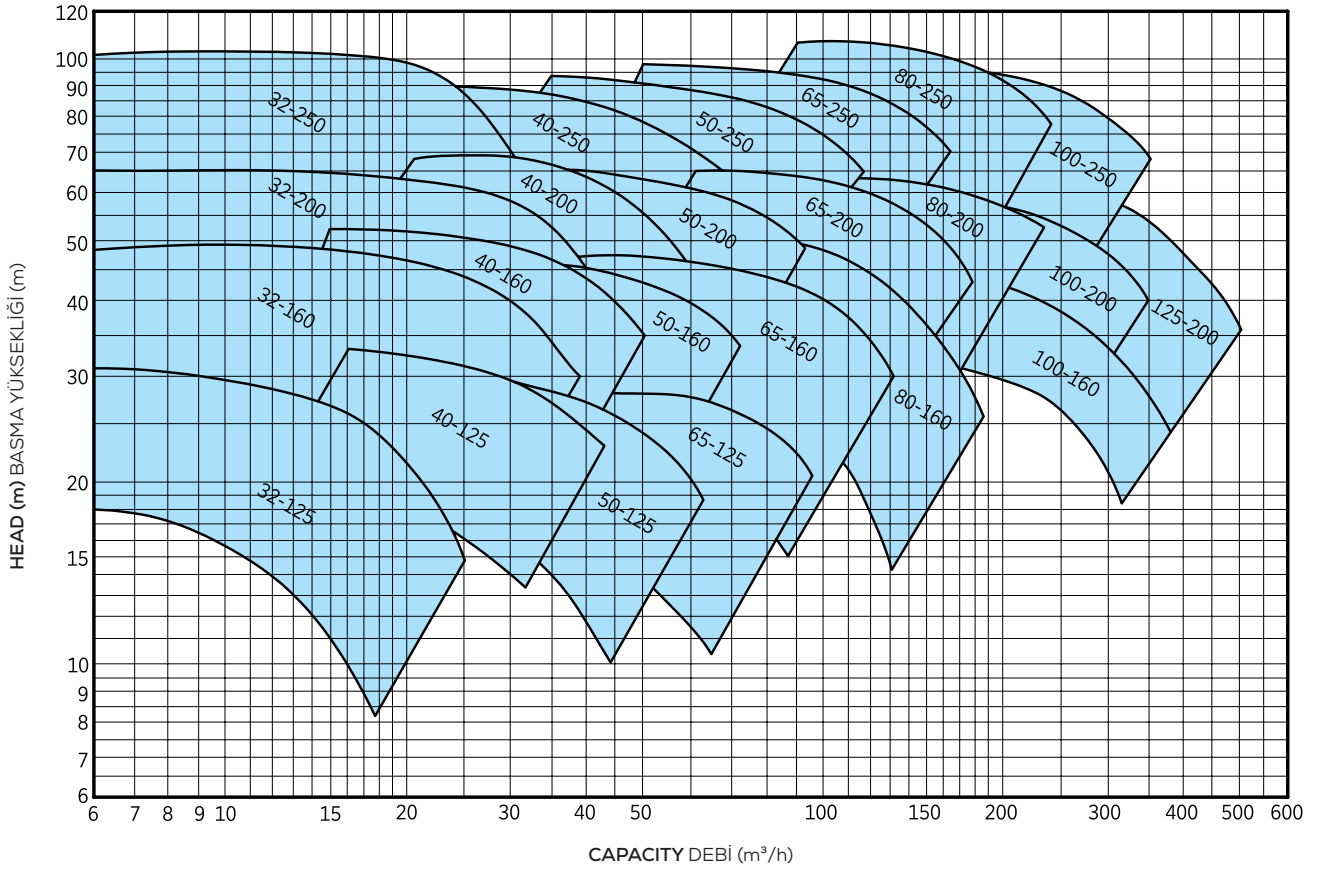
1500 rpm 1500 d/d (50 Hz)



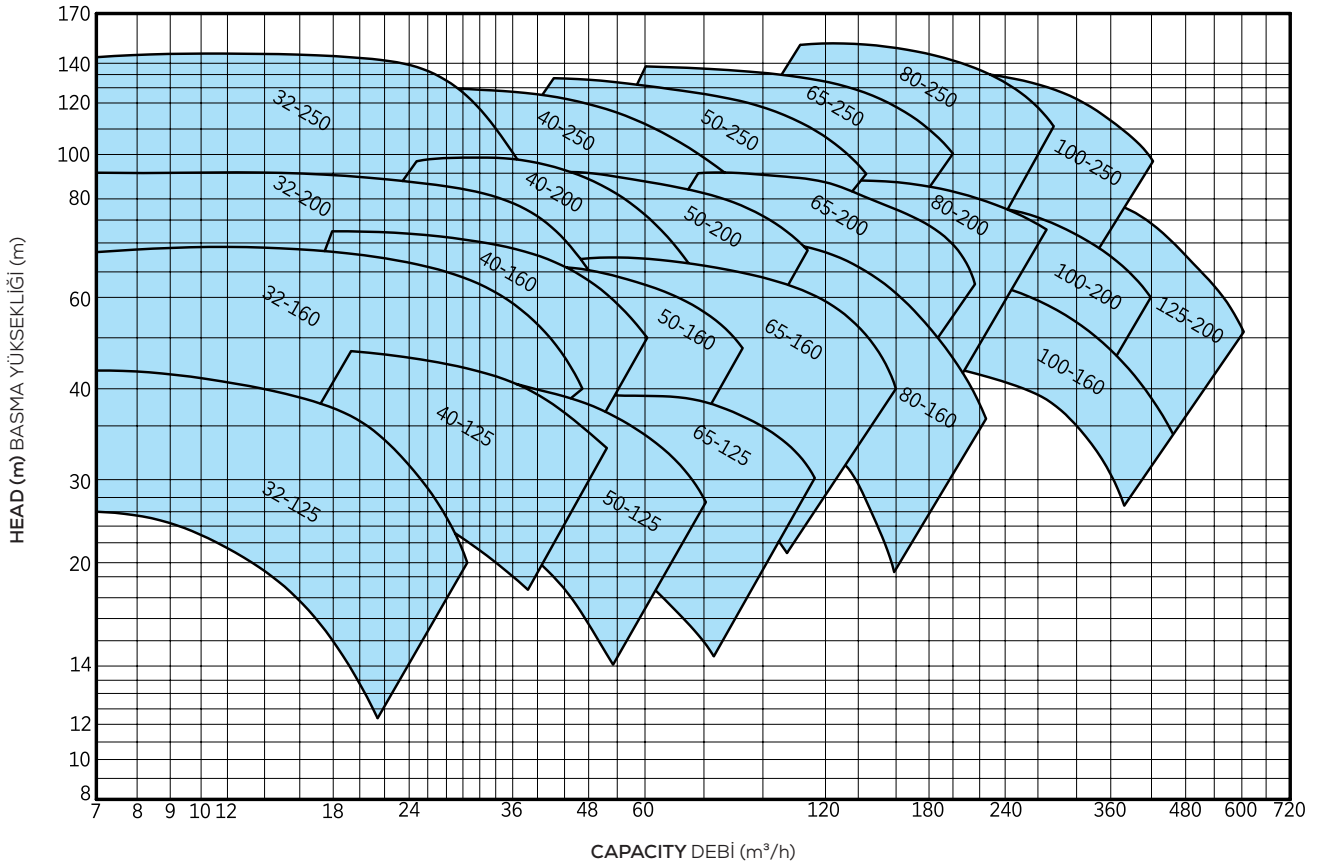
1800 rpm 1800 d/d (60 Hz)



Selection Charts Aport Eğrileri



3000 rpm 3000 d/d (50 Hz)

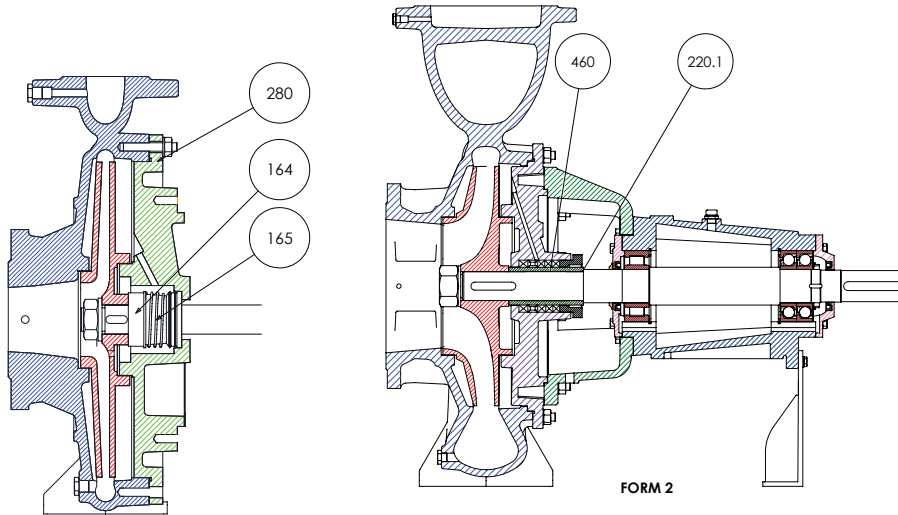
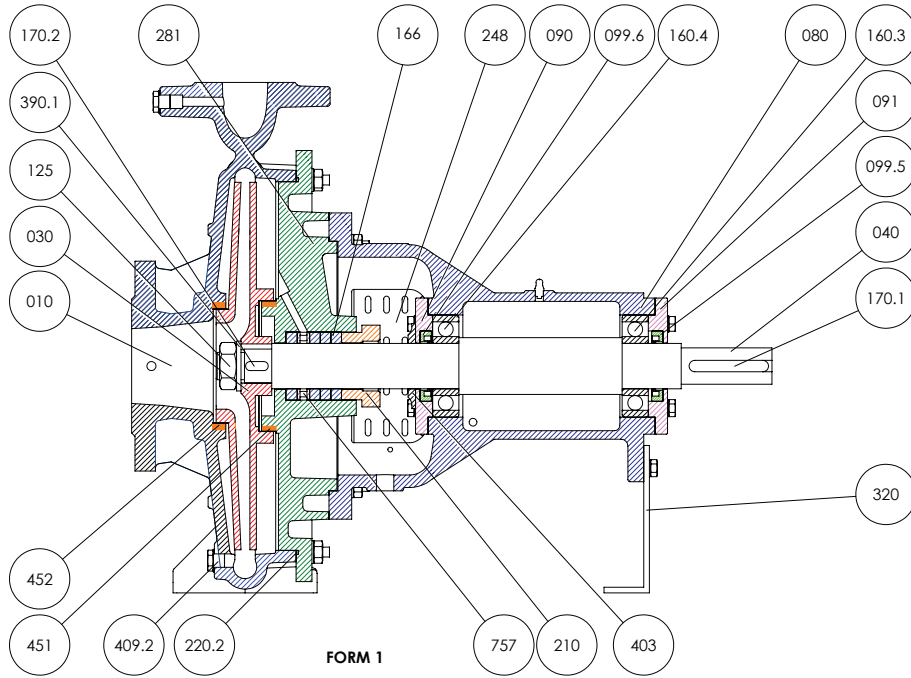


3600 rpm 3600 d/d (60 Hz)

Technical Specifications Teknik Özellikleri

GLAND PACKING YUMUŞAK SALMASTRALI							MECHANICAL SEAL MEKANİK SALMASTRALI			
PUMP TYPE POMPA TİPİ	SHAFT MİL	BEARING BOX RULMAN YATAĞI	GLAND SUPPORT SALMASTRA BASKISI	GLAND PACKING THICKNESS YUMUŞAK SALMASTRA KALINLIĞI	BEARING RULMAN		CASING SUPPORT AYAK SACI	MIDDLE BEARING BOX ARKA GÖVDE	MECHANICAL SEAL MEKANİK SALMASTRA	
					BACK ARKA	FRONT ÖN				
32-125	2 no	1 no	2 no	Ø 8mm	2x6306		1 no	-----	MGI/30	
40-125							-----			
50-125							2 no	-----		
65-125							3 no	-----		
32-160	2 no	2 no	2 no	Ø 8mm	2x6306		2 no	-----	MGI/30	
40-160							-----			
50-160							3 no	-----		
65-160							-----			
80-160							4 no	-----		
100-160							5 no	-----		
32-200	2 no	1 no	2 no	Ø 8mm	2x6306		3 no	-----	MGI/30	
40-200							-----			
50-200							-----			
65-200							4 no	-----		
80-200	8 no	3 no	3 no	Ø 10 mm	2x6308		6 no	-----	MGI/40	
100-200							7 no	-----		
125-200							9a no	-----		
150-200							11 no	-----		
32-250	7 no	2 no	2 no	Ø 8mm	2x6306		4 no	-----	MGI/30	
40-250	-----									
50-250	6 no						-----			
65-250	8 no	3 no	3 no	Ø 10 mm	2x6308		7 no	-----	MGI/40	
80-250							-----			
100-250							8 no	-----		
125-250							9a no	-----		
150-250							11no	-----		
40-315	9 no	3 no	3 no	Ø 10 mm	2x6308		7 no	-----	MGI/40	
50-315	-----									
65-315	8 no						-----			
80-315	-----									
100-315	9a no						-----			
125-315	10 no	4 no	4 no	Ø 12 mm	2x6310		9b no	-----	MGI/50	
150-315	-----									
200-315	11 no						2 no	-----		
65-400	8 no	3 no	3 no	Ø 10 mm	2x6308		10 no	-----	MGI/40	
80-400	10 no	5 no	4 no	Ø 12 mm	2x6310		9b no	1 no	MGI/50	
100-400							-----			
125-400							12 no			-----
150-400							-----			
200-400	12 no	6 no	5 no	Ø 12 mm	2x6312		14 no	4 no		
250-400	13 no	7 no	6 no	Ø 16 mm	2x7315 I NU 2315		15a no			
150-500	13 no	7 no	6 no	Ø 12 mm	2x6310		15 no	5 no	MGI/85	
200-500				-----						
250-500				Ø 16 mm	2x7315 I NU 2315		15a no			
200-270	11 no	4 no	4 no	Ø 12 mm	2x6310		13 no	3 no	MGI/50	
250-350	13 no	7 no	6 no	Ø 16 mm	2x7315 I NU2315		15a no	6 no	MGI/85	

Sectional View Kesit Görünüm

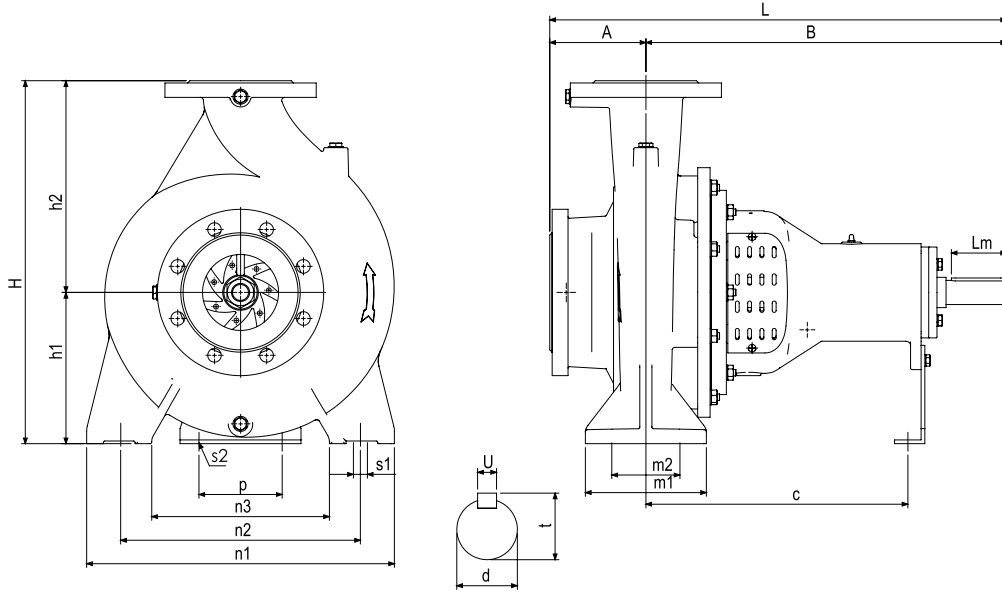


PART LIST PARÇA LİSTESİ

010	Volute Casing	Salyangoz Gövde
030	Impeller	Çark
040	Shaft	Pompa Mili
080	Bearing Housing	Rulman Yatağı
090	Bearing Cover (Inside)	Rulman Kapağı (İç)
091	Bearing Cover (Coupling Side)	Rulman Kapağı (Kaplin)
099.5	Oil Seal (Coupling Side)	Yağ Keçesi (Kaplin)
099.6	Oil Seal (Inside)	Yağ Keçesi (İç)
125	Impeller Nut	Çark Somunu
160.3	Bearing	Rulman
160.4	Bearing	Rulman
164	M. Seal Setting Nut	Mekanik Salmastra Mesafe Burcu
165	Mechanical Seal	Mekanik Salmastra
166	Soft Packing	Yumuşak Salmastra
170.1	Coupling Key	Kaplin Kaması
170.2	Impeller Key	Çark Kaması

210	Gland	Salmastra Baskısı
220.1	O-Ring	O-Ring
220.2	O-Ring	O-Ring
248	Safety Sheet Metal	Koruma Sacı
280	Mechanical Seal Box	Mekanik Salmastra Kutusu
281	Soft Packing Box	Yumuşak Salmastra Kutusu
320	Supporting Feet	Destek Ayak
390.1	Nut (Impeller)	Rondela (Çark)
403	Thrower	Su Sıçratma Diski
409.2	Draing Plug	Boşaltma Tapa Cıvatası
451	Wearing Ring (Casing Cover)	Aşınma Bileziği (Salmastra)
452	Wearing Ring (Casing)	Aşınma Bileziği (Gövde)
460	Seal Nut	Salmastra Burcu
757	Lantern Ring	Salmastra Sulama Halkası

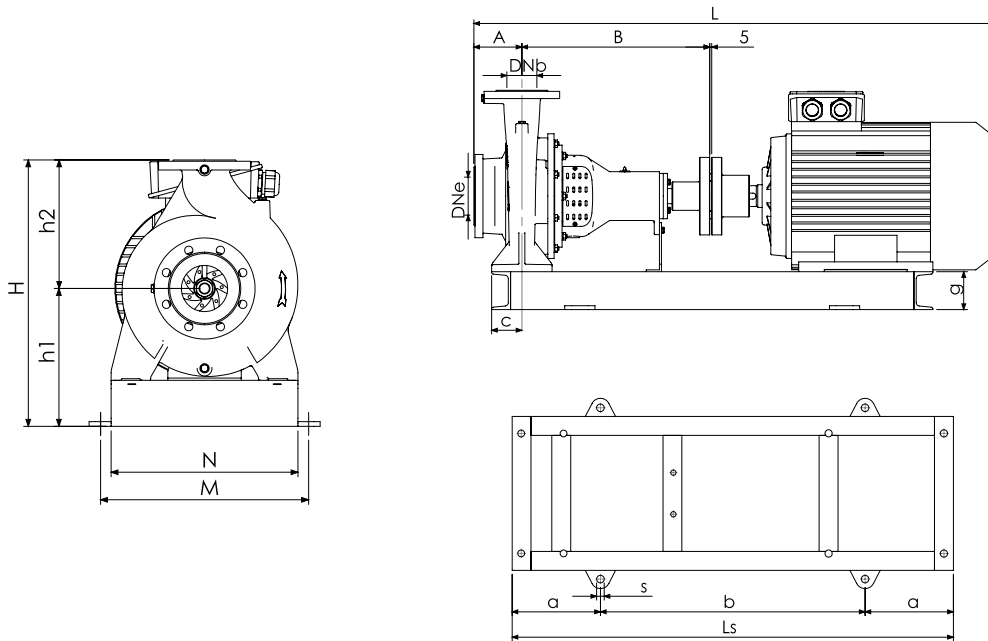
Pump DIMENSIONS Pompa Ölçüleri



Pump Type Pompa Tipi	DIMENSIONS Ölçüler (mm)																				Weight Ağırlık (kg)	
	Outside DIMENSIONS Dış Ölçüler								Support & Foot DIMENSIONS Ayak Bağlantı Ölçüleri								Shaft End DIMENSIONS Mil Ucu Ölçüleri					
Dne	Dnb	A	B	L	H	h1	h2	m1	m2	n1	n2	n3	s1	p	s2	C	d	Lm	t	u		
32-125	50	32	80	355	435	252	112	140	100	70	190	140	90	12	110	14	221	28	40	31	8	32
32-160	50	32	80	355	435	292	132	160	100	70	240	190	140	12	110	14	231	28	40	31	8	40
32-200	50	32	80	355	435	340	160	180	100	70	240	190	140	12	110	14	231	28	40	31	8	42
32-250	50	32	100	355	455	405	180	225	126	96	320	260	190	14	110	14	239	28	40	31	8	52
40-125	65	40	80	355	435	252	112	140	100	70	210	160	110	13	110	14	230	28	40	31	8	34
40-160	65	40	80	355	435	292	132	160	100	70	240	190	140	12	110	14	228	28	40	31	8	41
40-200	65	40	100	355	455	340	160	180	100	70	266	212	160	12	110	14	234	28	40	31	8	45
40-250	65	40	100	355	455	405	180	225	126	96	320	255	190	14	110	14	234	28	40	31	8	58
40-315	65	40	100	465	565	450	200	250	126	96	350	280	190	16	110	14	334	32	80	35	10	67
50-125	65	50	100	355	455	292	132	160	100	70	240	190	140	12	110	14	230	28	40	31	8	35
50-160	65	50	100	355	455	340	160	180	100	70	266	212	160	12	110	14	223	28	40	31	8	43
50-200	65	50	100	355	455	360	160	200	100	70	266	212	160	12	110	14	228	28	40	31	8	50
50-250	65	50	100	355	455	405	180	225	126	96	316	250	180	12	110	14	241	28	40	31	8	59
50-315	80	50	125	475	600	505	225	280	126	96	350	280	180	16	110	14	342	32	80	35	10	91
65-125	80	65	100	355	455	340	160	180	126	96	280	212	150	14	110	14	230	28	40	31	8	42
65-160	80	65	100	355	455	360	160	200	126	96	280	212	150	12	110	14	223	28	40	31	8	48
65-200	80	65	100	355	455	405	180	225	126	96	320	250	180	12	110	14	230	28	40	31	8	52
65-250	80	65	100	475	575	450	200	250	160	130	366	280	195	18	110	14	343	32	80	35	10	92
65-315	80	65	125	475	600	505	225	280	160	130	405	315	230	18	110	14	340	32	80	35	10	106
65-400	100	65	125	475	600	615	260	355	160	130	435	355	275	16	110	14	340	32	80	35	10	128
80-160	100	80	125	355	480	405	180	225	126	96	315	250	185	12	110	14	230	28	40	31	8	51
80-200	100	80	125	475	600	430	180	250	126	96	345	280	200	16	110	14	343	32	80	35	10	63
80-250	100	80	125	475	600	480	200	280	160	130	405	315	220	18	110	14	346	32	80	35	10	95
80-315	100	80	125	475	600	565	250	315	160	130	405	315	235	18	110	14	342	32	80	35	10	126
80-400	100	80	125	530	655	635	280	355	160	130	440	355	270	14	110	14	344	42	110	45	12	177
100-160	125	100	125	370	495	480	200	280	160	130	360	280	195	18	110	14	255	28	40	31	8	78
100-200	125	100	125	475	600	480	200	280	160	130	360	280	205	20	110	14	345	32	80	35	10	87
100-250	125	100	140	475	615	505	225	280	160	130	400	315	235	18	110	14	343	32	80	35	10	100
100-315	125	100	140	475	615	565	250	315	160	130	400	315	230	18	110	14	343	32	80	35	10	132
100-400	125	100	140	530	670	635	280	355	200	170	505	400	295	20	110	14	341	42	110	45	12	182
125-200	150	125	140	475	615	565	250	315	160	130	400	315	240	18	110	14	344	32	80	35	10	100
125-250	150	125	140	475	615	605	250	355	160	130	400	315	240	16	110	14	346	32	80	35	10	112
125-315	150	125	140	530	670	635	280	355	200	170	505	400	295	20	110	14	361	42	110	45	12	191
125-400	150	125	140	530	670	715	315	400	200	170	505	400	295	20	110	14	345	42	110	45	12	202
150-200	200	150	160	475	635	635	280	355	200	170	515	400	295	20	110	14	342	32	80	35	10	150
150-250	200	150	160	475	635	660	280	380	200	170	515	400	295	20	110	14	343	32	80	35	10	161
150-315	200	150	160	530	690	680	280	400	200	170	560	450	340	24	110	14	361	42	110	45	12	192
150-400	200	150	160	530	690	765	315	450	200	170	560	450	340	22	110	14	344	42	110	45	12	232
150-500	200	150	200	730	930	925	400	525	250	220	720	600	435	27	140	20	495	55	110	59	16	478
200-270	250	200	200	570	770	805	355	450	250	220	600	500	350	23	140	20	410	42	110	45	12	282
200-400	250	200	185	720	905	900	400	500	250	220	600	500	360	25	140	20	525	55	110	63	16	360
200-500	250	200	210	920	1130	925	400	525	300	270	720	600	430	27	140	20	640	70	140	75	20	642
250-350	300	250	255	960	1215	1000	450	550	300	270	660	488	375	29	160	20	618	70	75	75	20	450
250-400	300	250	230	750	980	925	400	525	300	270	720	600	435	27	140	20	530	55	110	59	16	460
250-500	300	250	225	940	1165	1080	450	630	300	270	735	600	390	26	160	20	644	70	140	75	20	660

Pump DIMENSIONS Pompa Ölçüleri

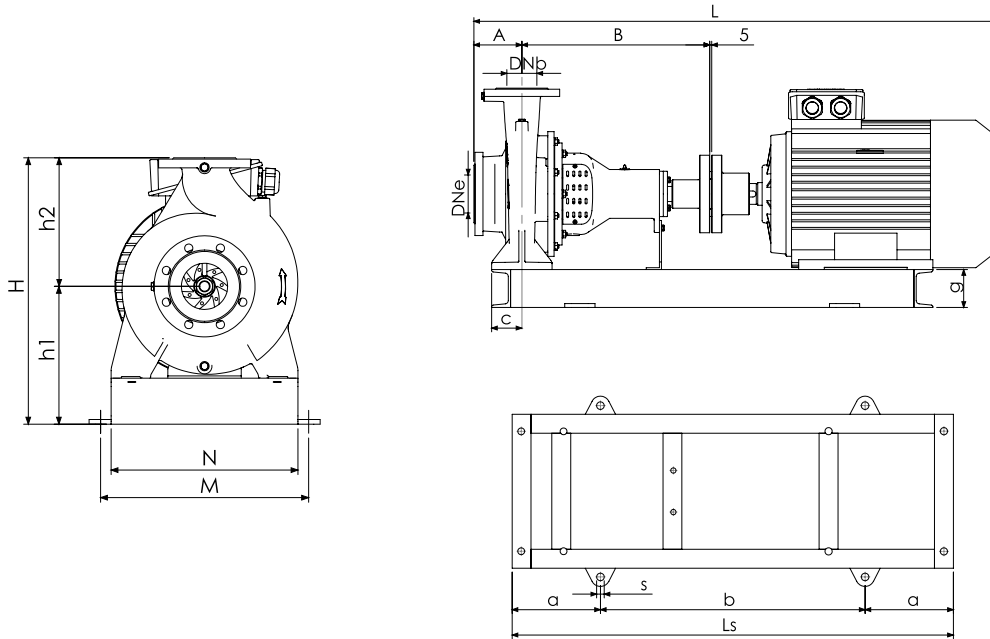
1500 rpm ... d/d - 1800 rpm ... d/d



PUMP TYPE POMPA TİPİ	MOTOR		(DN 16)		DIMENSIONS ÖLÇÜLER (mm)														WEIGHT AĞIRLIK (kg)	COUPLING KAPLIN NO
	KW	IEC	DNe	DNb	A	B	L	N	Ls	M	b	s	a	c	g	h1	h2	H		
32-125	0,25	71M	50	32	80	375	730	190	636	240	450	20	93	50	65	177	140	317	55	1
	0,37	71M	50	32	80	375	730	190	636	240	450	20	93	50	65	177	140	317	56	1
32-160	0,37	71M	50	32	80	375	730	242	636	292	450	20	93	50	65	197	160	357	63	1
	0,75	80M	50	32	80	375	754	242	650	292	450	20	100	50	65	197	160	357	66	1
32-200	0,75	80M	50	32	80	375	754	244	650	294	450	20	100	50	65	197	160	357	67	1
	1,1	90S	50	32	80	375	795	244	684	294	450	20	117	50	65	225	180	405	71	1
32-250	1,5	90L	50	32	80	375	795	244	684	294	450	20	117	50	65	225	180	405	79	1
	1,1	90S	50	32	102	373	815	320	694	370	450	20	122	63	80	260	225	485	94	1
32-250	1,5	90L	50	32	102	373	815	320	694	370	450	20	122	63	80	260	225	485	96	1
	2,2	100L	50	32	102	373	850	320	720	370	450	20	135	63	80	260	225	485	104	1
40-125	3	100L	50	32	102	373	850	320	720	370	450	20	135	63	80	260	225	485	107	1
	0,25	71M	65	40	80	376	730	210	636	256	450	20	93	50	65	177	140	317	56	1
40-160	0,37	71M	65	40	80	376	730	210	636	256	450	20	93	50	65	177	140	317	57	1
	0,55	80M	65	40	80	375	753	242	650	292	450	20	100	50	65	197	160	357	67	1
40-200	0,75	80M	65	40	80	375	794	242	684	292	450	20	117	50	65	197	160	357	68	1
	1,1	90S	65	40	80	375	794	242	684	292	450	20	117	50	65	197	160	357	72	1
40-250	0,75	80M	65	40	100	376	774	266	650	312	450	20	100	50	65	225	180	405	73	1
	1,1	90S	65	40	100	376	815	266	686	312	450	20	118	50	65	225	180	405	78	1
40-315	1,5	90L	65	40	100	376	815	266	686	312	450	20	118	50	65	225	180	405	80	1
	2,2	100L	65	40	100	376	856	266	714	312	450	20	132	50	65	225	180	405	87	1
40-315	1,1	90S	65	40	114	368	821	320	690	366	450	20	120	64	80	260	225	485	97	1
	1,5	90L	65	40	114	368	821	320	690	366	450	20	120	64	80	260	225	485	95	1
40-315	2,2	100L	65	40	114	368	863	320	720	366	450	20	135	64	80	260	225	485	106	1
	3	100L	65	40	114	368	863	320	720	366	450	20	135	64	80	260	225	485	108	1
50-125	2,2	100L	65	40	100	475	961	348	844	394	450	20	197	64	100	300	250	550	136	2
	3	100L	65	40	100	475	961	348	844	394	450	20	197	64	100	300	250	550	139	2
50-160	4	112M	65	40	100	475	982	348	844	394	450	20	197	64	100	300	250	550	145	2
	5,5	132S	65	40	100	475	1084	348	844	394	450	20	197	64	100	300	250	550	164	2
50-200	0,37	71M	65	50	100	376	751	240	636	286	450	20	93	50	65	197	160	357	60	1
	0,55	80M	65	50	100	376	774	240	650	286	450	20	100	50	65	197	160	357	62	1
50-250	0,75	80M	65	50	100	376	774	240	650	286	450	20	100	50	65	197	160	357	63	1
	0,75	80M	65	50	100	375	773	266	650	312	450	20	100	50	65	225	180	405	75	1
50-315	1,1	90S	65	50	100	375	814	266	684	312	450	20	117	50	65	225	180	405	80	1
	1,5	90L	65	50	100	375	814	266	684	312	450	20	117	50	65	225	180	405	82	1
50-315	1,1	90S	65	50	100	376	815	265	686	311	450	20	118	52	65	225	200	425	83	1
	1,5	90L	65	50	100	376	815	265	686	311	450	20	118	52	65	225	200	425	85	1
50-315	2,2	100L	65	50	100	376	856	265	716	311	450	20	133	52	65	225	200	425	92	1
	3	100L	65	50	100	376	856	265	716	311	450	20	133	52	65	225	200	425	94	1
50-315	2,2	100L	65	50	101	376	858	316	726	362	450	20	138	62	80	260	225	485	110	1
	3	100L	65	50	101	376	858	316	726	362	450	20	138	62	80	260	225	485	113	1
50-315	4	112M	65	50	101	376	878	316	738	362	450	20	144	62	80	260	225	485	122	1
	5,5	132S	65	50	101	376	998	316	828	362	450	20	189	62	80	260	225	485	139	2
50-315	4	112M	80	50	125	484	1016	348	852	394	450	20	201	63	100	325	280	605	154	2
	5,5	132S	80	50	125	484	1118	348	926	394	450	20	238	63	100	325	280	605	175	2
50-315	7,5	132M	80	50	125	484	1118	348	926	394	450	20	238	63	100	325	280	605	181	2
	11	160M	80	50	125	484	1228	348	1046	394	700	20	173	63	100	325	280	605	235	2

Pump DIMENSIONS Pompa Ölçüleri

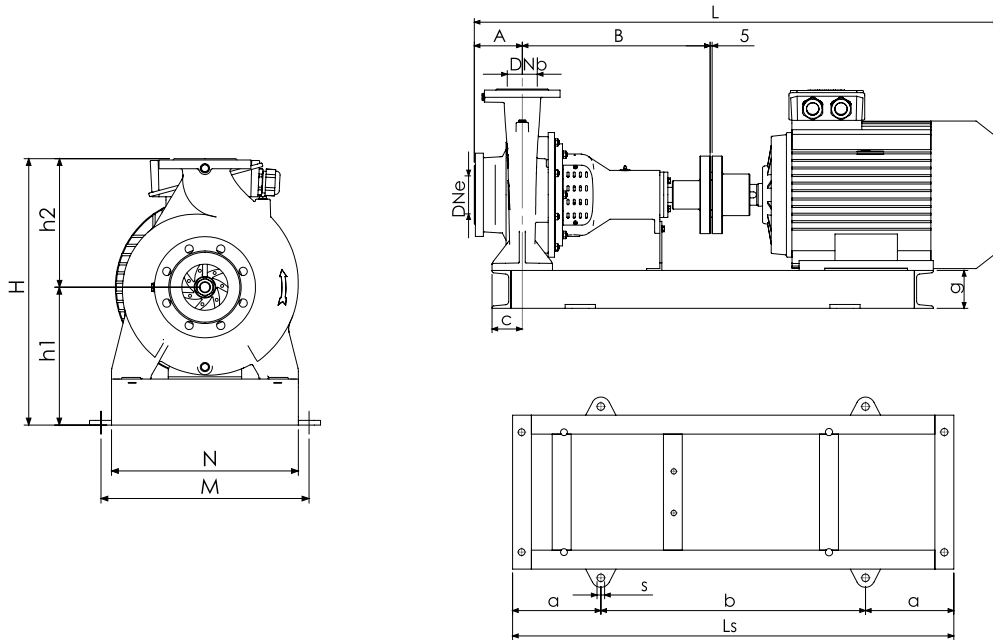
1500 rpm ... d/d - 1800 rpm ... d/d



PUMP TYPE POMPA TIPI	MOTOR		(DN 16)		DIMENSIONS ÖLÇÜLER (mm)														WEIGHT AĞIRLIK (kg)	COUPLING KAPLIN NO
	KW	IEC	DNe	DNb	A	B	L	N	Ls	M	b	s	a	c	g	h1	h2	H		
150-200	11	160M	200	150	162	483	1264	513	1084	559	700	20	192	102	120	400	355	755	319	2
	15	160L	200	150	162	483	1264	513	1084	559	700	20	192	102	120	400	355	755	337	2
	18,5	180M	200	150	162	493	1357	513	1142	559	700	20	221	102	120	400	355	755	372	3
150-250	15	160L	200	150	160	484	1263	515	1086	561	700	20	193	103	120	400	380	780	348	2
	18,5	180M	200	150	160	494	1357	515	1136	561	700	20	218	103	120	400	380	780	383	3
	22	180L	200	150	160	494	1357	515	1136	561	700	20	218	103	120	400	380	780	400	3
150-315	30	200L	200	150	160	494	1418	515	1178	561	700	20	239	103	120	400	380	780	460	3
	22	180L	200	150	160	544	1407	560	1190	606	700	20	245	100	120	400	400	800	426	3
	30	200L	200	150	160	544	1468	560	1234	606	700	20	267	100	120	400	400	800	487	3
150-400	37	225S	200	150	160	544	1516	560	1286	606	700	20	293	100	120	400	400	800	573	3
	45	225M	200	150	160	544	1541	560	1290	606	700	20	295	100	120	400	400	800	618	3
	45	225M	200	150	160	542	1539	560	1290	606	700	20	295	100	120	435	450	885	655	3
150-500	55	250M	200	150	160	544	1619	560	1346	606	700	20	323	100	120	435	450	885	743	4
	75	280S	200	150	160	544	1681	560	1440	606	700	20	370	100	140	455	450	905	920	4
	90	280M	200	150	160	544	1681	560	1440	606	700	20	370	100	140	455	450	905	980	4
200-270	90	280M	200	150	200	742	1918	720	1662	766	1000	20	331	126	140	540	525	1065	1230	4
	132	315M	200	150	200	742	2110	720	1776	766	1000	20	388	126	140	540	525	1065	1405	4
	185	315L	200	150	200	742	2180	720	1826	766	1000	20	413	126	140	540	525	1065	1445	4
200-315	37	225S	250	200	195	582	1591	600	1652	646	1000	20	326	125	140	495	450	945	666	4
	45	225M	250	200	195	582	1616	600	1652	646	1000	20	326	125	140	495	450	945	715	4
	55	250M	250	200	195	582	1692	600	1714	646	1000	20	357	125	140	495	450	945	810	4
200-400	75	280S	250	200	195	582	1754	600	1502	646	1000	20	251	125	140	495	450	945	970	4
	30	200L	250	200	200	565	1531	600	1282	646	1000	20	141	125	140	495	450	945	575	4
	37	225S	250	200	200	565	1579	600	1318	646	1000	20	159	125	140	495	450	945	662	4
200-500	45	225M	250	200	200	565	1604	600	1338	646	1000	20	169	125	140	495	450	945	708	4
	55	250M	250	200	200	565	1680	600	1396	646	1000	20	198	125	140	495	450	945	793	4
	75	280S	250	200	200	565	1742	600	1486	646	1000	20	243	125	140	495	450	945	820	4
250-350	90	280S	250	200	183	735	1895	600	1640	646	1000	20	320	125	140	540	500	1040	1108	4
	90	280M	250	200	183	735	1895	600	1640	646	1000	20	320	125	140	540	500	1040	1170	4
	110	315S	250	200	183	735	2087	620	1754	666	1000	20	377	125	140	540	500	1040	1300	4
250-400	132	315M	250	200	183	735	2089	620	1754	666	1000	20	377	125	140	540	500	1040	1393	5
	160	315M	250	200	183	735	2089	620	1754	666	1000	20	377	125	140	540	500	1040	1414	5
	132	315L	250	200	213	935	2318	725	1980	771	1000	20	490	150	140	540	525	1065	1605	5
250-500	160	315M	250	200	213	935	2318	725	1980	771	1000	20	490	150	140	540	525	1065	1618	5
	185	315L	250	200	213	935	2388	725	2030	771	1000	20	515	150	140	540	525	1065	1640	5
	200	315L	250	200	213	935	2388	725	2030	771	1000	20	515	150	140	540	525	1065	1755	5
250-350	250	355M	250	200	213	935	2545	740	2174	786	1000	20	587	150	140	540	525	1065	1885	5
	90	280M	300	250	255	971	2203	660	1918	706	1500	20	209	150	140	590	550	1140	1298	4
	110	315S	300	250	255	971	2395	660	2030	706	1500	20	265	150	140	590	550	1140	1433	4
250-400	132	315M	300	250	255	972	2397	660	2030	706	1500	20	265	150	140	590	550	1140	1526	5
	75	280S	300	250	230	764	1972	723	1710	769	1000	20	355	150	140	540	525	1065	1190	5
	90	280M	300	250	230	764	1972	723	1710	769	1000	20	355	150	140	540	525	1065	1250	5
250-500	110	315S	300	250	230	764	2164	723	1828	769	1000	20	414	150	140	540	525	1065	1363	5
	132	315M	300	250	230	764	2164	723	1828	769	1000	20	414	150	140	540	525	1065	1440	5
	160	315M	300	250	230	764	2164	723	1828	769	1000	20	414	150	140	540	525	1065	1462	5
250-500	200	315L	300	250	255	953	2418	735	2052	781	1500	20	276	150	140	590	630	1220	1877	5
	250	355M	300	250	255	953	2575	740	2196	786	1500	20	348	150	140	590	630	1220	2233	5
	315	355M	300	250	255	953	2575	740	2196	786	1500	20	348	150	140	590	630	1220	2294	5
	355	355M	300	250	255	953	2575	740	2196	786	1500	20	348	150	140	590	630	1220	2495	5
	400	355L	300	250	255	953	2705	740	2266	786	1500	20	383	150	140	590	630	1220	2596	5
450	355L	300	250	255	953	2705	740	2266	786	1500	20	383	150	140	590	630	1220	2596	5	

Pump Dimensions Pompa Ölçüleri

3000 rpm ... d/d - 3600 rpm ... d/d



PUMP TYPE POMPA TIPI	MOTOR		(DN 16)		DIMENSIONS ÖLÇÜLER (mm)														WEIGHT AĞIRLIK (kg)	COU- PLING KAPLIN NO
	KW	IEC	DNe	DNb	A	B	L	N	Ls	M	b	s	a	c	g	h1	h2	H		
32-125	1,1	80M	50	32	80	378	754	190	650	240	450	20	100	53	65	177	140	317	58	1
	1,5	90S	50	32	80	378	795	190	684	240	450	20	117	53	65	177	140	317	62	1
	2,2	90L	50	32	80	378	795	190	684	240	450	20	117	53	65	177	140	317	64	1
	3	100L	50	32	80	378	830	190	708	240	450	20	129	53	65	177	140	317	70	1
32-160	3	100L	50	32	80	377	836	242	714	292	450	20	132	50	65	197	160	357	76	1
	4	112M	50	32	80	377	856	242	724	292	450	20	137	50	65	197	160	357	80	1
	5,5	132S	50	32	80	377	960	246	800	296	450	20	175	50	65	197	160	357	96	1
	7,5	132S	50	32	80	377	960	246	800	296	450	20	175	50	65	197	160	357	96	1
32-200	5,5	132S	50	32	80	390	977	246	816	294	450	20	183	50	65	225	180	405	104	2
	7,5	132S	50	32	80	390	977	246	816	294	450	20	183	50	65	225	180	405	108	2
	11	160M	50	32	80	390	1087	295	938	345	450	20	244	50	65	225	180	405	172	2
32-250	7,5	132S	50	32	102	388	977	320	828	370	450	20	189	63	80	260	225	485	128	2
	11	160M	50	32	102	388	1107	320	948	370	450	20	249	63	80	260	225	485	191	2
	15	160M	50	32	102	388	1107	320	948	370	450	20	249	63	80	260	225	485	198	2
40-125	1,5	90S	65	40	80	378	791	210	680	256	450	20	115	50	65	177	140	317	64	1
	2,2	90L	65	40	80	378	795	210	684	256	450	20	117	50	65	177	140	317	66	1
40-160	3	100L	65	40	80	378	836	210	714	256	450	20	132	50	65	177	140	317	70	1
	4	112M	65	40	80	375	856	242	724	282	450	20	137	50	65	197	160	357	82	1
	5,5	132S	65	40	80	389	976	242	816	288	450	20	183	50	65	197	160	357	100	2
	7,5	132S	65	40	80	389	976	242	816	288	450	20	183	50	65	197	160	357	104	2
	11	160M	65	40	80	389	1086	295	936	341	450	20	243	50	65	225	160	285	172	2
40-200	7,5	132S	65	40	100	390	997	266	816	312	450	20	183	50	65	225	180	405	110	2
	11	160M	65	40	100	390	1107	295	938	341	700	20	119	50	80	240	180	420	178	2
	15	160M	65	40	100	390	1107	295	938	341	700	20	119	50	80	240	180	420	186	2
40-250	11	160M	65	40	114	383	1113	320	944	366	700	20	122	64	80	260	225	485	195	2
	15	160M	65	40	114	383	1113	320	944	366	700	20	122	64	80	260	225	485	202	2
	18,5	160L	65	40	114	383	1113	320	944	366	700	20	122	64	80	260	225	485	220	2
	22	180M	65	40	114	408	1225	320	1020	366	700	20	160	64	100	280	225	505	261	3
	30	200L	65	40	114	408	1286	398	1062	444	700	20	181	64	100	300	225	525	319	3
50-125	3	100L	65	50	100	376	856	240	714	286	450	20	132	50	65	197	160	357	77	1
	4	112M	65	50	100	376	877	240	726	286	450	20	138	50	65	197	160	357	81	1
	5,5	132S	65	50	100	388	997	246	816	292	450	20	183	50	65	197	160	357	97	2
50-160	5,5	132S	65	50	100	387	996	266	816	312	450	20	183	50	65	225	180	405	107	2
	7,5	132S	65	50	100	387	996	266	816	312	450	20	183	50	65	225	180	405	111	2
	11	160M	65	50	100	387	1106	295	936	341	700	20	118	50	80	240	180	420	178	2
	11	160M	65	50	100	388	1107	295	938	341	700	20	119	52	80	240	200	440	181	2
50-200	15	160M	65	50	100	388	1107	295	938	341	700	20	119	52	80	240	200	440	187	2
	18,5	160L	65	50	100	388	1107	295	938	341	700	20	119	52	80	240	200	440	204	2
	22	180M	65	50	100	388	1189	324	984	370	700	20	142	52	80	260	200	460	240	2
50-250	18,5	160L	65	50	101	388	1108	316	950	362	700	20	125	62	80	260	225	485	222	2
	22	180M	65	50	101	416	1220	324	1024	370	700	20	162	62	100	280	225	505	277	3
	30	200L	65	50	101	416	1281	398	1068	444	700	20	184	62	100	300	225	525	327	3
	37	200L	65	50	101	416	1281	398	1068	444	700	20	184	62	100	300	225	525	357	3

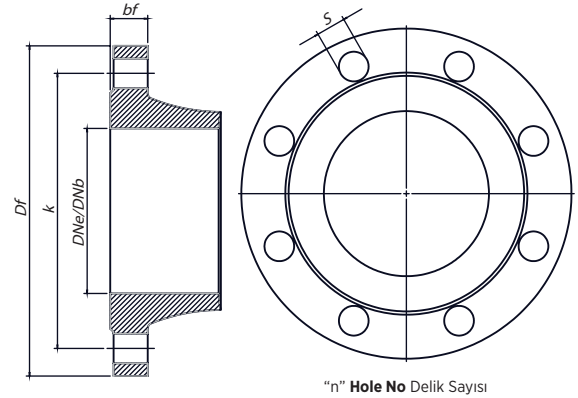
Pump Dimensions Pompa Ölçüleri

3000 rpm ... d/d - 3600 rpm ... d/d

PUMP TYPE POMPA TİPİ	MOTOR		(DN 16)		DIMENSIONS ÖLÇÜLER (mm)														WEIGHT AĞIRLIK (kg)	COUPLING KAPLIN NO
	KW	IEC	DN _e	DN _b	A	B	L	N	L _s	M	b	s	a	c	g	h ₁	h ₂	H		
65-125	4	112M	80	65	100	376	877	280	738	326	450	20	144	63	80	240	180	420	100	1
	5,5	132S	80	65	100	388	997	280	830	326	450	20	190	63	80	240	180	420	116	2
	7,5	132S	80	65	100	388	997	280	830	326	450	20	190	63	80	240	180	420	120	2
	11	160M	80	65	100	388	1107	295	950	341	700	20	125	63	80	240	180	420	154	2
65-160	11	160M	80	65	100	387	1106	295	950	341	700	20	125	63	80	240	200	440	183	2
	15	160M	80	65	100	387	1106	295	950	341	700	20	125	63	80	240	200	440	190	2
	18,5	160L	80	65	100	387	1106	295	950	341	700	20	125	63	80	240	200	440	206	2
65-200	18,5	160L	80	65	100	388	1107	320	950	366	700	20	125	63	80	260	225	485	216	2
	22	180M	80	65	100	416	1119	324	1026	370	700	20	163	63	100	280	225	505	262	3
	30	200L	80	65	100	416	1280	398	1072	444	700	20	186	63	100	300	225	525	321	3
	37	200L	80	65	100	416	1280	398	1072	444	700	20	186	63	100	300	225	525	351	3
65-250	22	180M	80	65	100	495	1298	365	1122	411	700	20	211	80	100	300	250	550	298	3
	30	200L	80	65	100	495	1359	398	1164	444	700	20	232	80	100	300	250	550	343	3
	37	200L	80	65	100	495	1359	398	1164	444	700	20	232	80	100	300	250	550	373	3
	45	225M	80	65	100	495	1402	438	1182	484	700	20	241	80	100	325	250	575	485	3
	55	250M	80	65	100	495	1508	484	1280	530	700	20	290	80	120	390	250	620	612	3
80-160	11	160M	100	80	125	387	1131	315	948	361	700	20	124	63	80	260	225	485	190	2
	15	160M	100	80	125	387	1131	315	948	361	700	20	124	63	80	260	225	485	197	2
	18,5	160L	100	80	125	387	1131	315	948	361	700	20	124	63	80	260	225	485	214	2
	22	180M	100	80	125	415	1243	324	1034	370	700	20	167	63	100	280	225	505	262	3
80-200	18,5	160L	100	80	130	484	1233	345	1050	391	700	20	175	63	100	280	250	530	245	2
	22	180M	100	80	130	484	1326	345	1104	391	700	20	202	63	100	280	250	530	252	3
	30	200L	100	80	130	494	1387	398	1146	444	700	20	223	63	100	300	250	550	343	3
	37	200L	100	80	130	494	1387	398	1146	444	700	20	223	63	100	300	250	550	373	3
	45	225M	100	80	130	494	1430	438	1168	484	700	20	234	63	100	325	250	575	479	3
80-250	37	200L	100	80	127	497	1388	407	1168	453	700	20	234	80	100	300	280	580	380	3
	45	225M	100	80	127	497	1431	438	1194	484	700	20	247	80	100	325	280	605	492	3
	55	250M	100	80	127	497	1537	484	1278	530	700	20	289	80	120	370	280	650	616	3
	75	280S	100	80	127	497	1607	550	1372	596	1000	20	186	80	140	420	280	700	790	4
100-160	30	200L	125	100	120	429	1313	398	1100	444	700	20	200	80	100	300	280	580	335	3
	37	200L	125	100	120	429	1313	398	1100	444	700	20	200	80	100	300	280	580	365	3
	45	225M	125	100	120	429	1356	398	1126	484	700	20	213	80	100	325	280	605	477	3
100-200	30	200L	125	100	127	496	1387	398	1168	444	700	20	234	82	100	300	280	580	338	3
	37	200L	125	100	127	496	1387	398	1168	444	700	20	234	82	100	300	280	580	368	3
	45	225M	125	100	127	496	1430	438	1180	484	700	20	240	82	100	325	280	605	480	3
	55	250M	125	100	127	496	1536	484	1276	530	700	20	288	82	120	370	280	650	598	3
100-250	45	225M	125	100	142	495	1444	438	1182	484	700	20	241	80	100	325	280	605	488	3
	55	250M	125	100	142	495	1550	484	1280	530	700	20	290	80	120	370	280	650	613	3
	75	280S	125	100	142	495	1614	550	1070	596	700	20	185	80	140	420	280	700	788	4
	90	280M	125	100	142	495	1614	550	1070	596	700	20	185	80	140	420	280	700	848	4
	110	315S	125	100	142	495	1776	620	1428	666	1000	20	214	80	140	475	280	755	960	4
125-200	45	225M	150	125	143	496	1776	438	1194	484	700	20	247	80	100	350	315	665	495	3
	55	250M	150	125	143	496	1552	484	1274	530	700	20	287	80	120	370	315	685	608	3
	75	280S	150	125	143	550	1616	550	1370	596	1000	20	185	80	140	420	315	735	784	4

Flange Dimensions Flanş Ölçüleri

DNe / DNb	Suction & Discharge / Emme & Basma (PN 16)				
	Df	k	s	n	bf
32	140	100	18	4	18
40	150	110	18	4	18
50	165	125	18	4	20
65	185	145	18	4	20
80	200	160	18	8	22
100	220	180	18	8	24
125	250	210	18	8	26
150	285	240	23	8	26
200	340	295	23	12	30
250	405	355	27	12	31
300	460	410	27	12	36



Seal Solutions Salmastra Çözümleri

Cartex Seal Kartuş Tipi Tek	Temperature Sıcaklık	Pressure Basınç
MG1	t = -20 °C ... +90 °C t = +100 °C ... +140 °C	p1 = 16 bar (230 PSI) p1 = 16 bar (230 PSI) *
M7N	t = -20 °C ... +220 °C	p1 = 25 bar (360 PSI)
Gland Packing Yumuşak Salmastra	t = -20 °C ... +100 °C t = -20 °C ... +140 °C	p1 = 10 bar (145 PSI) p1 = 25 bar (360 PSI) *
Seal Code Salmastra Kodu Double Mechanical Seal (CARTEX-DN) Çift Mekanik Salmastra (CARTEX-DN)	t = -20 °C ... +220 °C	p1 = 25 bar (360 PSI)

(*) Optional Opsiyonel

* Note : Above datas mentioned according to BURGMANN Brand. Technical datas can be change according to different brand as customer request.

* Different seal application can be use according to liquid specs.

* Not : Burgmann marka mekanik salmastraya göre belirtilmiştir. Müşteri isteğine göre salmastra marka değişikliği yapılabilir ve özellikleri değişir.

* Akışkan cinsi ve çalışma şartlarına göre farklı salmastra seçenekleri uygulanabilir.

Advised Spare Parts Önerilen Yedek Parçalar

Part Name Parça Adı (set)	Duty and Stand By pump items in System Sistemdeki asil ve yedek pompa sayısı					
	2	3	4	5	6	7+
	Spare part items Yedek parça adedi					
Shaft Mil (040)	1	1	2	2	2	30%
Impeller Çark (030)	1	1	1	2	2	30%
Wearing Ring Aşınma Bileziği (451 - 452)	2	2	2	4	4	50%
Seal Nut Salmastra Burcu (460)	1	1	1	2	3	20%
Mechanical Seal Mekanik Salmastra (165)	1	2	2	3	3	50%
Soft Packing Yumuşak Salmastra (166)	4	4	6	6	6	40%
O-Ring (220)	4	6	8	8	9	150%
Bearing Rulman (160)	2	2	4	4	6	50%

Tek Kademeli Uçtan Emişli Pompa

Single Stage End Suction Pump



**Fluid
Solutions**