

ESPL-A/B/C/D | ESPK-ESPS-ESPL



**BOOSTERS
HYDROPHORE PUMPS**

**Fluid
Solutions**

3. Control Box / Kontrol Paneli

3.1. Standard Control Box

- There are 2 types of control box. One of them is Standart (with rollery) other is with electronic card.
- Sequential Automatic Working (rotation) For double for triple pump
- Phase protection, motor protection

3.2. Electronic Card Control Box

- Sequential Automatic Working (Rotation) For double for triple pump.
- Even If the floater is not working, it will prevent the operations of pumps in none-aqueous situation.
- New design electronic card can work with harmony to frequency inverter. It makes advantage for ERDURO customers to save money up to %30.
- Electronic card can get signal from pressure transmitter or pressure switch.
- Electronic card is also useful for fire fighting systems. ERDURO engineers can assemble testing your pumps automatically, if any problem on pumps it warns you with lightes and voices.
- Protection for high and low current.
- Phase protection.
- Low and high voltage protection.
- Level rolley for operating without water.



3.1. Standart Kontrol Panosu

- İki çeşit kontrol paneli mevcuttur. Bunlardan ilki standart (roleli) iken ikincisi elektronik karta sahiptir.
- İkili ve üçlü pompa sistemleri için eş yaşlandırma yapabilmektedir.
- Faz koruma , motor koruma

3.2. Elektronik Kartlı Panolar

- İkili ve Üçlü pompa sistemleri için eş yaşlandırma yapabilmektedir.
- Flatör çalışmaz hale gelse dahi, pompaların susuz ortamda çalışmasını önleyerek sistemi korur.
- Yeni tasarlanan elektronik kart frekans invertörü ile uyumlu şekilde çalışır. Böylece ERDURO müşterileri %30 a varan oranlarla tasarruf etmiş olur.
- Elektronik kart basınç transdüseri ya da basınç şalterinden sinyal alabilmektedir.
- Elektronik kart yangın pompalarında da kullanılmaktadır. ERDURO mühendisleri sisteme selenoid valfler, sesli - ışıklı alarm sistemleri ve otomatik test ünitesi dahil edebilmektedir. Böylece sistem pompaları otomatik olarak test eder ve pompada herhangi bir problem ile karşılaşırsa sizi sesi ve ışığıyla ikaz eder.
- Yüksek ve düşük akıma karşı korumalı
- Faz Koruma
- Yüksek ve düşük voltaja karşı korumalı
- Su seviye rölesi (Susuz ortamda çalışmaya karşı koruma)

4. Variable Speed Pump / Değişken Hızlı Pompalar

- Possible to control more than one pump with one driver . Eliminates the need for an external programmable logic controller.
- If pump capacity is not enough for required capacity, second pump will working. It makes lower voltage and longer life.
- Reducing maintenance time and costs, extends the life of the pump system.
- Maintenance operations can be performed safely without stopping the process.
- Soft pump control (SPFC)
- The pump system helps to prevent the formation of corrosion
- The system switches is possible to pass through converter full manual if convertor fails
- Second pump is decreasing unwanted high pressure points on pump and pipes.
- Reduces maintenance costs.
- Longer life for pump system
- Processes more smoothly
- Pump protection functions



- Tek bir sürücü ile birden fazla pompa kontrol edilebilir. Harici programlanabilir lojik kontrol ihtiyacını ortadan kaldırır.
- Eğer pompa kapasitesi gereken kapasiteyi karşılayamıyorsa, ikinci pompayı devreye alarak sistemin voltajını aşırı derecede yükseltmez. Böylece sistem ömrü uzatılmış olur.
- Sistemin çalışma maliyetini ve toplam çalışma süresini düşürerek, pompa ömrünü uzatır.
- Sürekli çalışma koşullarında ise, sistemin devre dışı kalmasını önleyerek pompaların güvenli bir şekilde çalışmasını sağlar.
- Yumuşak pompa Kontrolü (SPFC)
- İkincil pompa, tesisatta ve sistemde istenmeyen yüksek basınç noktalarının azaltılmasına yardımcı olur.
- Sistemin daha düzgün çalışmasını sağlar.
- Pompaların korunmasında etkilidir.
- Sistemde korozyon oluşumunun önlenmesine yardımcı olur.
- Eğer konvertör arızalanırsa sistem kontaktör grubuna geçerek pompaları direk çalıştırır.

1 - Rotor

Rotor

2 - Outlet

Çıkış

3 - Mechanical Seal

Mekanik Salmastra

4 - Impeller

Çark

5 - Diffusor

Difüzör

6 - Shaft

Mil

7 - Shaft Balancing Rubber

Alt Yataklama

8 - Inlet

Giriş

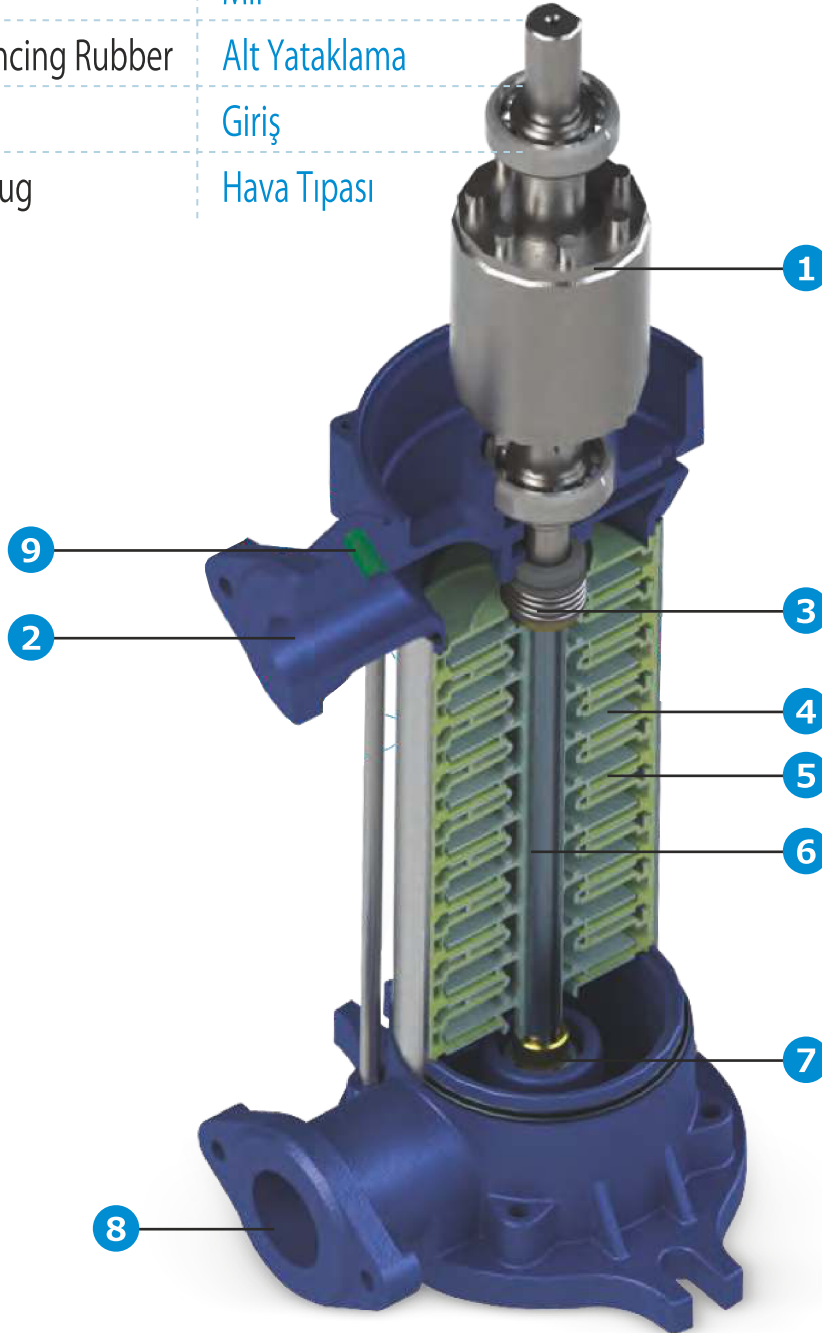
9 - Air Vent Plug

Hava Tıpası

ESPK

ESPS

ESPL



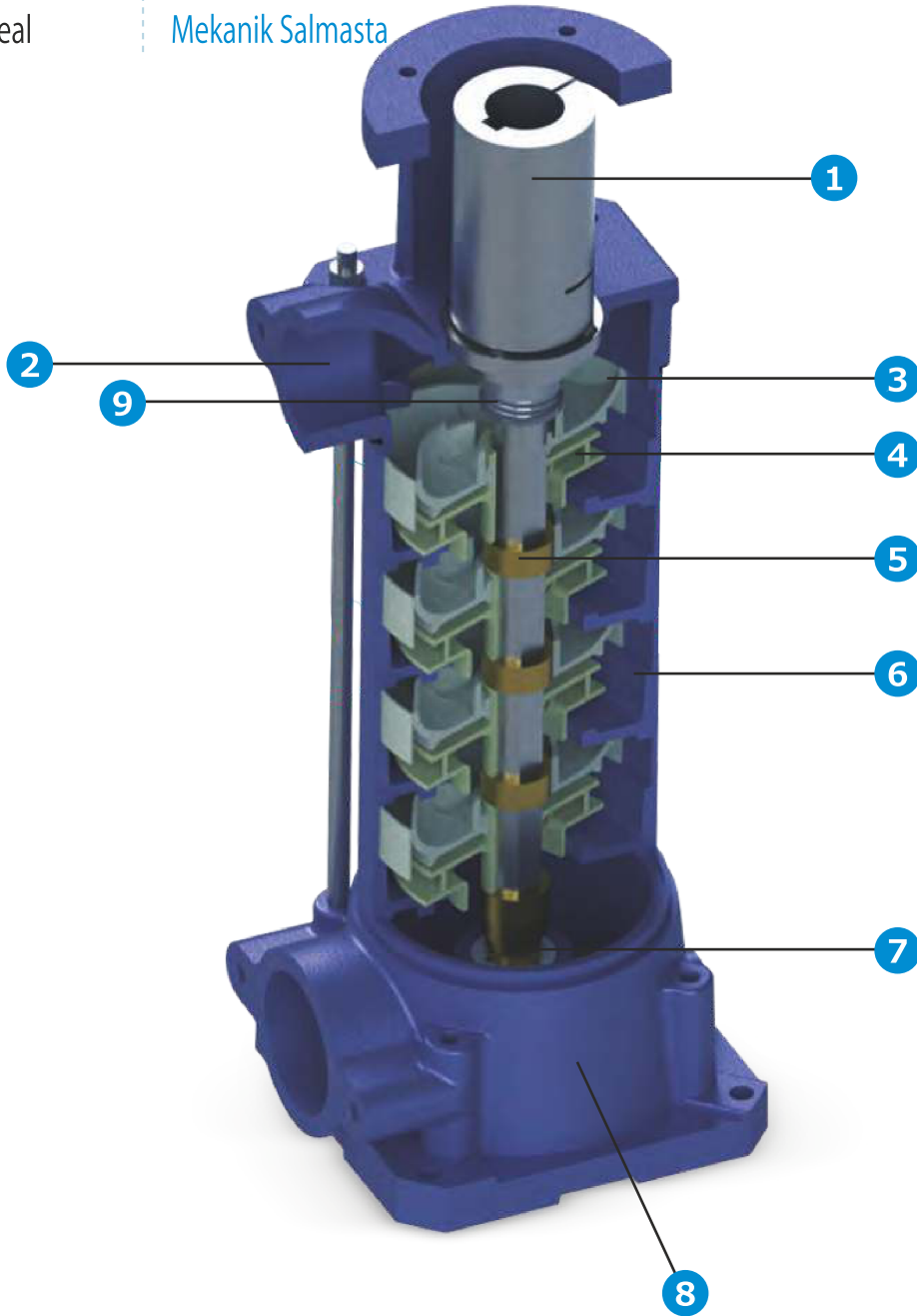
1 - Coupling	Kaplin
2 - Outlet	Çıkış
3 - Diffusor	Difuzör
4 - Impeller	Çark
5 - Bushing	Burç
6 - Pump Body	Pompa Gövdesi
7 - Shaft Balancing Rubber	Alt Yataklama
8 - Inlet	Giriş
9 - Mechanical Seal	Mekanik Salmasta

ESPL-A50

ESPL-B50

ESPL-C50

ESPL-D50



5. Selecting the correct water booster / Uygun Hidrofor Seçimi

Critical Point: Selecting the Correct Water Booster Selection Criteria

- When deciding for a water booster, its operation range should be on top of the pump efficiency graphic.
- Two or three pumps water booster can be used instead of one pump hydrophor. In this case, noise and pressure effects because of a big pump's operation, will not appear. For example, three 5 m³/h pump water booster or two 7,5 m³/h pump water booster could be used instead of one 15 m³/h pump water booster.
- Multi pump water booster, if suitable, can be used as a spare water booster. So, in case one pump breaks down, the other pump(s) should supply the required flow rate. For example, if the flow rate should be 10 m³/h, two 10 m³/h pump or three 5 m³/h pump water booster could be selected.

How to Select

The required pressure (Hm) and flow rate (Q) values should be known for selecting a water booster. Calculating
 $Required\ Pressure = H_{min}(mSS) = h + h + 15$

h – The height in meters between the water booster location and the highest storey.

Δh – It is the loss in pressure because of the valve, meter and calcificated pipes. h is assumed as 0,2 times h.

$\Delta h = 0,2 h$

15 – The value estimated from the required pressure, which should be present in the highest storey. For example, 15 meters for 1,5 bar pressure. If required pressure changes then that value changes, too.
 $Required\ Flow\ Rate = Q(m^3/h) = \# \text{ of flats} \times \# \text{ of persons in the flat} \times \text{Daily Personal Consumption} \times F/1000$

Daily Personal Consumption (lt/day) value is selected from Table 1.
 F – Same time usage factor shows the maximum water usage of the inhabitants at the same time. It is selected from Table 2.

Settlement Type / Yerleşim Tipi	Daily Personal Consum (lt/per.) / Kişi Başına Günlük Tüketim (lt/kişi)	
House / Konut	Hand-basin / Lavabolu	60-80
	Shower / Duşlu	80-115
	Bath Tub / Küvetli	120-200
Hotel / Ote	Shower / Duşlu	100
	Bath Tub / Küvetli	150-200
Hospital / Hastane	200-500	
School / Okul	5	
Pre-school / Çocuk Yuvaları	80-100	
Nursery / Kreş	100-150	
Barracks / Kışla	60-80	
Restaurant / Lokanta	10-20	
Gardening / Bahçe Sulama	1,5 lt/m ² each / bir seferde	
Car Wash / Araba Yıkama	100 lt/day / gün	

Kritik Nokta: İhtiyaca Uygun Hidroforu Seçmek Seçim Kriterleri

- Hidrofor belirlenirken çalışma aralığı pompa verim eğrisinin en üst noktasına gelecek şekilde seçim yapılmalıdır.
- Tek pompalı hidrofor yerine iki veya üç pompalı hidrofor kullanılabilir. Bu durumda büyük bir pompanın devreye girip çıkmasının yaratacağı ses ve basınç dalgalanması olmaz, demeraj akımı azalır. Örneğin 15 m³/saat debili tek bir hidrofor yerine, her pompası 7,5 m³/saat olan iki pompalı veya her pompası 5 m³/saat olan üç pompalı hidrofor seçilebilir.
- Çok pompalı hidroforlar, koşullar uygunsa, yedek hidrofor gibi çalışabilir. Bunun için bir pompa devreden çıksa bile diğer pompa veya pompalar gereken debiyi verebilmelidir. Örneğin; debi ihtiyacı 10 m³/saat ise, her pompası 10 m³/saat debili iki pompalı veya her pompası 5 m³/saat debili üç pompalı hidrofor seçilebilir.

Seçim Yöntemi

Hidrofor seçimi için gerekli basınç (Hm) ve gerekli debi (Q) değerlerinin bilinmesi gerekir. Hm ve Q'nun bulunması:

$Gerekli\ Basınç = H_{min}(mSS) = h + h + 15$

h - Hidroforun bulunduğu yer ile en üst kullanım katı arasındaki yükseklik (metre)

Δh - Tesisattaki armatür, su saati, kireçlenmiş boru gibi etkenlerden oluşan basınç kaybı. Δh , yüksekliğin (h) %20'si olarak kabul edilir.

$\Delta h = 0,2 h$

15 - En üst kullanım yüksekliğinde olması gereken basınçtan hareketle bulunan değer. Örneğin; 1,5 bar basınç için 15 metre. İstenen basınç değiştirilirse bu değer de değişir.

$Gerekli\ Debi = Q(m^3/h) = \# \text{ of flats} \times \# \text{ Su kullanan kişi sayısı} \times \text{Kişisel günlük tüketim} \times F/1000$

Su kullanan kişi sayısı:

- Apartmanlarda = daire sayısı x her dairedeki kişi sayısı
- Otel, kışla ve hastanelerde = yatak sayısı
- Okul ve yuvalarda = öğrenci sayısı
- İş merkezlerinde = toplam çalışan sayısı

Kişisel Günlük Tüketim (litre/gün) değeri Tablo 1'den seçilir.

F - Eş Zamanlı Kullanım Faktörü kullanıcıların aynı anda en yüksek su kullanma olasılığını gösterir. Tablo 2'den seçilir.

Settlement Type / Yerleşim Tipi	Faktör	
Houses Konutlar	1,5 st / daire	0,66
	6-10 st / daire	0,45
	11-20 st / daire	0,40
	21-50 st / daire	0,35
	51-100 st / daire	0,30
Hotels Oteller	100 +sto / daire üstü	0,25
	1-20 beds / yataklı	0,40
Hospitals Hastaneler	21-50 beds / yataklı	0,40-0,30
	50 +beds / yatak üstü	0,30-0,20
	50-500 +beds / yataklı	0,30-0,20
	501-1000 beds / yataklı	0,20-0,15
	1001-2000 beds / yataklı	0,15-0,10
Schools / Okullar	0,30	
Pre-school / Çocuk Yuvaları	0,40	
Barracks / Kışlalar	0,40-0,30	
Commercial Building / İş Merkezleri	0,30	

6.Selection Example / Hesaplama Örneği

Pump Selection Example 1:

Water booster selection for 7 floors 21 flats building.

Calculating the required pressure:

$$h = (7 \text{ floors} + 1 \text{ basement}) \times 2,8 \text{ m (h of one Floor)} = 22,4 \text{ m}$$

$$\Delta h = 0,2 \times h = 0,2 \times 22,4 \text{ metre} = 4,48 \text{ metre}$$

$$\text{Min required pressure} = 41,88 \text{ mSS} = 4,1 \text{ bar.}$$

$$\text{Number of flats} = 21$$

$$\text{Daily Personal Consumption} = 100 \text{ lt/Day (Tablo 1).}$$

$$F - \text{Simultaneously Factor} = 0,35 \text{ (Tablo 2).}$$

$$\text{Required Flow Rate} = Q = 21 \times 5 \times 100 \times 0,35 / 1000 \\ = 3,6 \text{ m}^3/\text{saat}$$

(It is assumed that 5 persons are living in each flat)

Selecting the Water Booster

According to the above calculation, pressure range is 40-60 meters or 40-70 meters and 403-10-1 or 403-15-1 types can be selected for they can supply 3,5 m³/h flow rate in this pressure range.

Pump Selection Example 2:

Water booster selection for 9 storeys 30 rooms hotel.

Calculating the required pressure:

$$h = (9 \text{ storeys} + 1 \text{ basement}) \times 2,8 \text{ m (h of one storey)} = 28 \text{ m}$$

$$\Delta h = 0,2 \times h = 0,2 \times 28 \text{ metre} = 5,6 \text{ metre}$$

$$\text{Min required pressure} = H_{\text{min}} = 28 + 5,6 + 15 \\ = 48,6 \text{ mSS} = 50 \text{ mSS} = 5 \text{ bar}$$

$$\text{Daily Personal Consumption} = 150 \text{ lt/Day (Tablo 1).}$$

$$F - \text{Factor} = 0,3 \text{ (Tablo 2).}$$

$$\text{Required Flow Rate} = Q = 270 \text{ rooms} \times 2 \text{ beds} \\ \times 150 \times 0,3 / 1000 = 24,3 \text{ m}^3/\text{saat}$$

(It is assumed that 2 beds are present in each room)

Selecting the Water Booster

According to the above calculation, pressure range is 50-70 meters or 50-80 meters and 631/7-1 or 408/14-3 (50-70 range), 610/10-2 (50-80 range) types can be selected for they can supply 24,3 m³/h flow rate in this pressure range.

Pompa Hesaplama Örneği 1:

7 katlı ve 21 daireli bir konut için hidrofor seçimi.

Gerekli basıncın hesaplanması:

$$h = (7 \text{ kat} + 1 \text{ kat bodrum}) \times 2,8 \text{ m (bir kat yüksekliği)} = 22,4 \text{ m}$$

$$\Delta h = 0,2 \times h = 0,2 \times 22,4 \text{ metre} = 4,48 \text{ metre}$$

$$\text{Gerekli Min. Basınç} = 41,88 \text{ mSS} = 4,1 \text{ bar.}$$

$$\text{Daire Sayısı} = 21$$

$$\text{Kişi Başına Günlük Tüketim} = 100 \text{ litre/gün (Tablo 1'den seçildi).}$$

$$F - \text{Eş Zamanlılık Faktörü} = 0,35 \text{ (Tablo 2'den seçildi).}$$

$$\text{Gerekli Debi} = Q = 21 \times 5 \times 100 \times 0,35 / 1000 \\ = 3,6 \text{ m}^3/\text{saat}$$

(Debi hesaplanırken, her dairede 5 kişi yaşadığı varsayılmıştır.)
= H_{min} = 22,4 + 4,48 + 15

Hidrofor Seçimi:

Üstteki hesaplama göre, basınç aralığı 40-60 metre veya 40-70 metre ve bu basınç aralığında ortalama 3,5 m³/saat debi verebilen 403/10-1 veya 403/15-1 modelleri seçilebilir.

Pompa Hesaplama Örneği 2:

9 katlı ve her katında 30 oda bulunan bir otel için hidrofor seçimi.

Gerekli basıncın hesaplanması:

$$h = (9 \text{ kat} + 1 \text{ kat bodrum}) \times 2,8 \text{ m (bir kat yüksekliği)} = 28 \text{ mm}$$

$$\Delta h = 0,2 \times h = 0,2 \times 28 \text{ metre} = 5,6 \text{ metre.}$$

$$\text{Gerekli Min. Basınç} = H_{\text{min}} = 28 + 5,6 + 15 \\ = 48,6 \text{ mSS} \approx 50 \text{ mSS} = 5 \text{ bar.}$$

$$\text{Kişi Başına Günlük Tüketim} = 150 \text{ litre/gün (Tablo 1'den seçildi)}$$

$$F - \text{Eş Zamanlılık Faktörü} = 0,3 \text{ (Tablo 2'den seçildi).}$$

$$= Q = 270 \text{ oda} \times 2 \text{ yatak} \times 150 \times 0,3 / 1000$$

$$\text{Gerekli Debi} = 24,3 \text{ m}^3 / \text{saat}$$

(Debi hesaplanırken, her odada 2 yatak olduğu varsayılmıştır.)

Hidrofor Seçimi:

Üstteki hesaplama göre, basınç aralığı 50-70 metre veya 50-80 metre ve bu basınç aralığında ortalama 24,3 m³/saat debi verebilen 631/7-1 veya 408/14-3 (50-70 aralığı için), 610/10-2 (50-80 aralığı için) modelleri seçilebilir.

Correct Usage

- Water booster should never be operated without water.
- The air inside the pump should be removed before operating.
- The level indicators and electrodes, which are given with the water boosters, should be placed in the reservoir.
- The air pressure of the membrane tank should be 0,5 bar lower than the operating pressure. The air pressure should be checked periodically.
- While compressing air in the membraned tank or measuring the pressure, the tank should be empty.
- Water temperature should be between 0-35°C and environment temperature should be maximum 40°C.
- The water should not be allowed to freeze in the water booster.

Correct Installation

- The suction should not be from a lower height for the water boosters.
- The water booster should not be directly attached to the city network.
- It should not be difficult for the pumps to absorb the water. So, water booster suction diameters should not be made smaller. The pump should be one size wider than the water inlet diameter for single pump water boosters, the suction fittings should be as the suction collector for two or three pumps water boosters.
- The inner diameters of plastic pipes are narrower than galvanized pipes. In case plastic pipes will be used, it should provide the inner diameter of galvanized pipe.
- The base should be fixed on the ground (on rubber battens if possible) in order not to make noise.

Standard Delivery Contents

- Ready to use compact electronical connection box.
- Suction collector on which valves are mounted to the outlet of each pump, and manometer.
- Float switch for controlling the water level.
- User manual and authorized services list.

Standard Delivery Contents

- Membraned tank (certainly should be used)
- Steel weaved flexible hose for membraned tank-motopump connection.
- Membraned tank air manometer.

Doğru Kullanım

- Hidrofor kesinlikle susuz çalıştırılmamalıdır.
- Çalıştırmadan önce pompanın havası alınmalıdır.
- Standart teslimat kapsamında verilen seviye flatörü veya seviye elektrodları depo içine uygun şekilde yerleştirilmelidir.
- Membranlı tankın hava basıncı, çalışma basıncından yaklaşık 0,5 bar aşağıda olmalıdır. Hava basıncı periyodik olarak kontrol edilmelidir.
- Membranlı tanka hava basılırken veya basınç ölçümü yapılırken tankta su olmamalıdır, tank boş olmalıdır.
- Su sıcaklığı 0-35 °C arasında ve ortam sıcaklığı maksimum 40 °C olmalıdır.
- Hidroforun içindeki suyun donmasına izin verilmemelidir.

Doğru Montaj

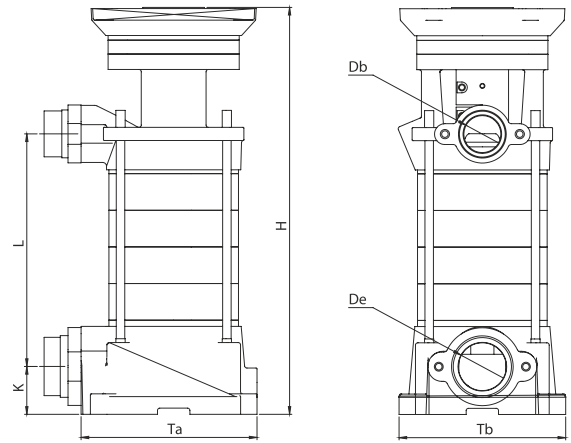
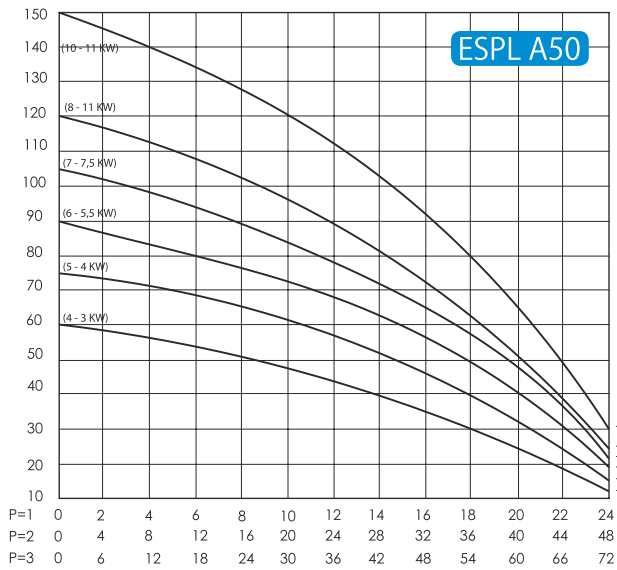
- Hidrofora alt seviyeden emiş yaptırılmamalıdır. Depo hidroforun yanında ve aynı seviyede olmalıdır.
- Hidrofor doğrudan şehir şebekesine bağlanmamalıdır.
- Pompaların su emiliminde zorlanmamaları gerekir. Bu nedenle, hidrofor emiş çapları kesinlikle küçültülmemelidir. Tek pompalı hidroforlarda pompa su giriş değerinden bir boy büyük, iki veya üç pompalı hidroforlarda ise emiş kolektörü çapında emifli tesisatı çekilmelidir.
- Plastik boruların iç çapları galvaniz boruya göre daha dardır. Plastik boru kullanılacaksa, galvaniz borunun iç çapını sağlayan boyut kullanılmalıdır.
- Hidrofor kaidesi ses yapmaması için (mümkünse lastik takozlar üzerinde) yere sabitlenmelidir. Tesisat yükü hidrofora taşıtılmamalıdır.

Standart Teslimat Kapsamı

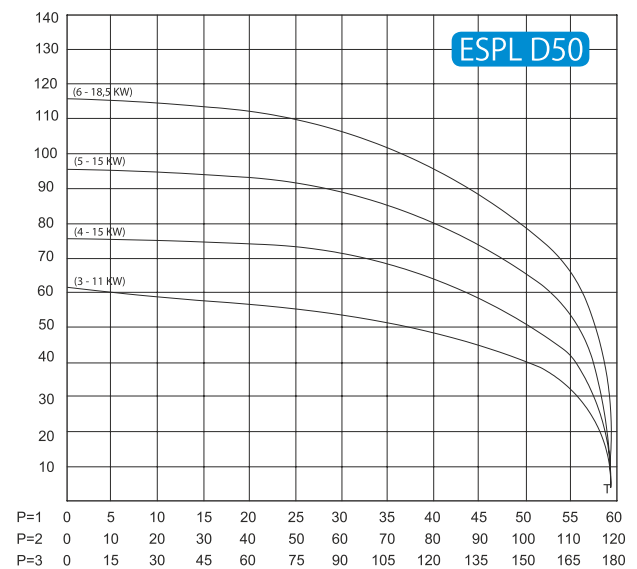
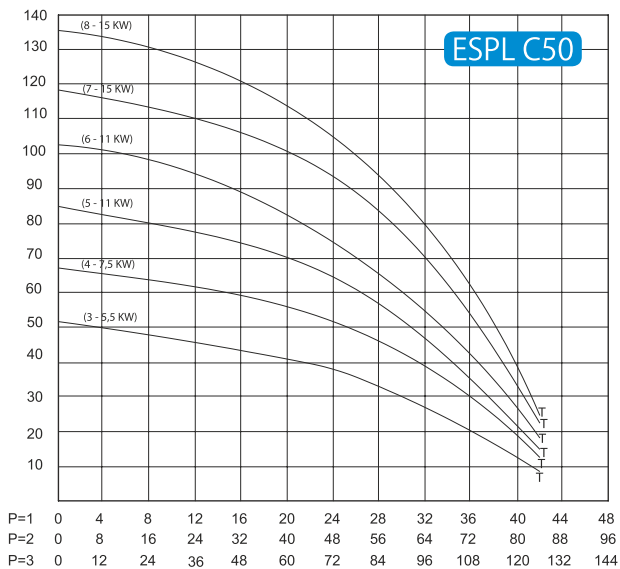
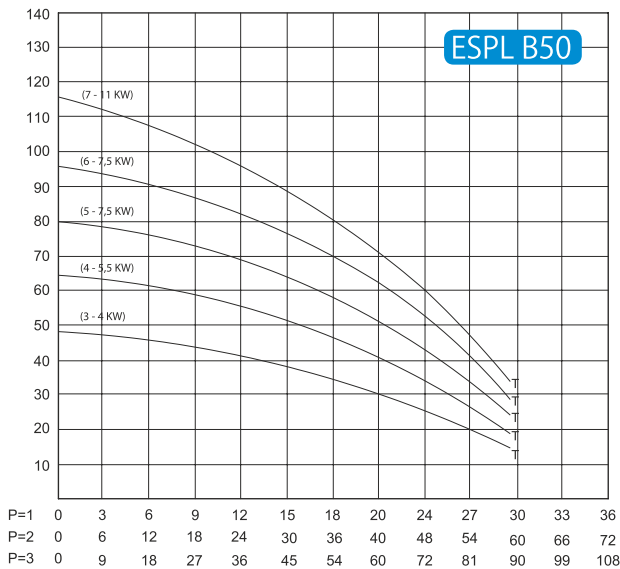
- Kullanıma hazır kompakt elektronik pano.
- İki ve üç pompalı hidroforlarda her pompa girişinde manuel vana takılmış emiş kolektörü.
- Her pompa çıkışında çek valf takılmış basma kolektörü ve manometre.
- Su deposu seviye kontrolü için flatör.
- Kullanım kılavuzu ve yetkili servis listesi.

Temin Edilen Malzemeler

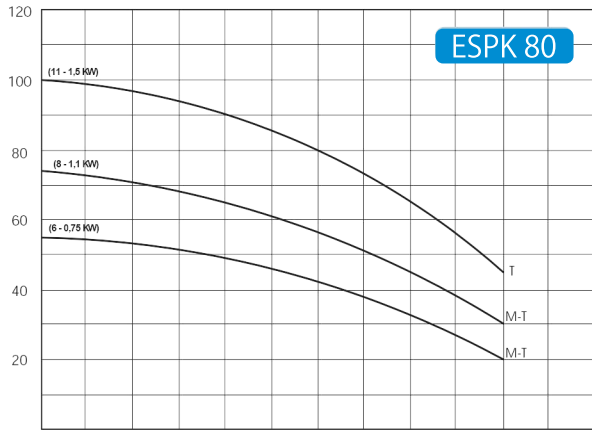
- Membranlı tank (kesinlikle kullanılmalıdır).
- Membranlı tank-motopomp bağlantısı için çelik örgülü esnek hortum.
- Membranlı tank hava manometresi.



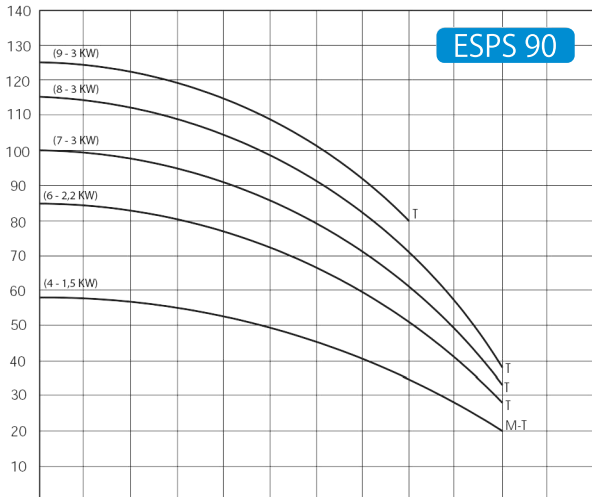
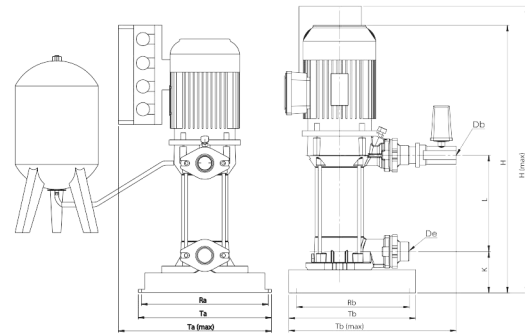
PUMP TYPE POMPA TIPI	POWER (kW) GÜÇ	De	Db	Ta	Tb	K	L	H	KG
ESPL A50-04	3	63	50	228	216	62	301,5	467	43
ESPL A50-05	4						349	514,5	49
ESPL A50-06	5,5						396,5	580	54
ESPL A50-07	7,5						444	627,5	60
ESPL A50-08	11						491,5	705	64
ESPL A50-10	11	586,5	800	74					
ESPL B50-03	4	63	50	228	216	62	254	419,5	39
ESPL B50-04	5,5						301,5	485	45
ESPL B50-05	7,5						349	532,5	49
ESPL B50-06	7,5						396,5	580	54
ESPL B50-07	11						444	657,5	59
ESPL C50-03	5,5	63	50	228	216	62	254	437,5	42
ESPL C50-04	7,5						301,5	485	46
ESPL C50-05	11						349	562,5	51
ESPL C50-06	11						396,5	610	55
ESPL C50-07	15						444	657,5	60
ESPL C50-08	15	491,5	705	64					
ESPL D50-03	11	79	62	214	214	63,5	344	556	45
ESPL D50-04	15						418	630	51
ESPL D50-05	15						492	704	56
ESPL D50-06	18,5						778	61	



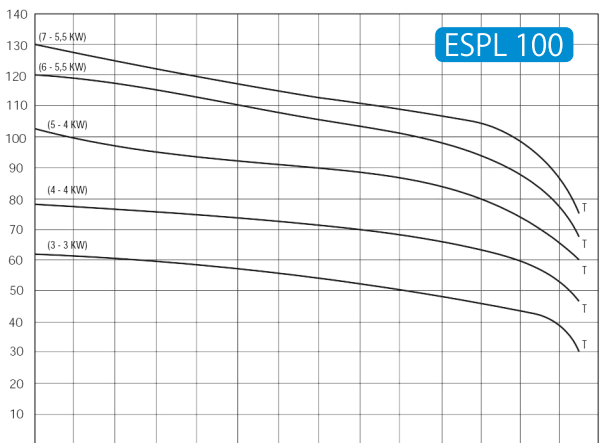
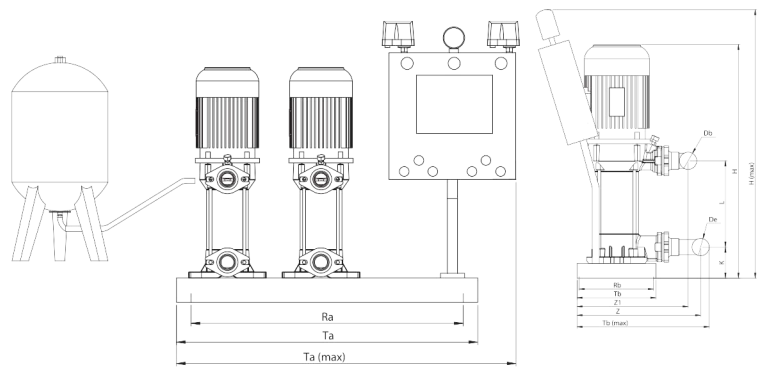
4. Technical Properties - Tables / Teknik Özellikler - Tablolar



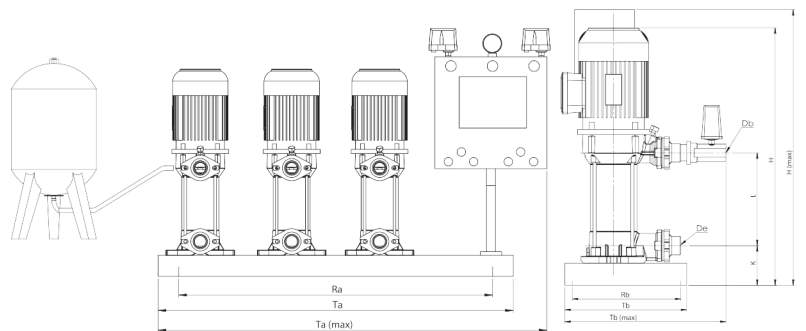
P=1	0	1	2	3	4	5	6
P=2	0	2	4	6	8	10	12
P=3	0	3	6	9	12	15	18



P=1	0	1	2	3	4	5	6	7	8	9	10	11	12
P=2	0	2	4	6	8	10	12	14	16	18	20	22	24
P=3	0	3	6	9	12	15	18	20	24	27	30	33	36



P=1	0	1	2	3	4	5	6	7	8	9	10	11	12	14	16
P=2	0	2	4	6	8	10	12	14	16	18	20	22	24	28	32
P=3	0	3	6	9	12	15	18	20	24	27	30	33	36	36	48



Pumps Dimensions / Pompa Ölçüleri

PUMP TYPE POMPA TİPİ	De	Db	Ra	Rb	Ta	Tb	Ta (max)	Tb (max)	H	H (max)	K	L	Z	Z1	KG										
ESPK80-06x1	1 1/4"		216	142	250	170	390	380	501	650	69	207	-	-	26										
ESPK80-08x1									545			251			28										
ESPK80-11x1									626			317			31										
ESPS90-04x1			246	172	280	200	420				488	650	73	186	-	-	33								
ESPS90-06x1											554			242			36								
ESPS90-07x1											582			270			38								
ESPS90-08x1											610			298			39								
ESPS90-09x1											638			326			41								
ESPL100-03x1											1 1/2"			286			192	320	220	460			676	50	188
ESPL100-04x1	526	221						46																	
ESPL100-05x1	577	254	52																						
ESPL100-06x1	610	287	53																						
ESPL100-07x1	643	320	54																						

PUMP TYPE POMPA TİPİ	De	Db	Ra	Rb	Ta	Tb	Ta (max)	Tb (max)	H	H (max)	K	L	Z	Z1	KG											
ESPK80-06x2	1 1/4"		476	142	510	170	690	390	501	720	69	207	360	350	66											
ESPK80-08x2									545			251			68											
ESPK80-11x2									626			317			73											
ESPS90-04x2			516	172	550	200	730	410				720	73	186	380	375	77									
ESPS90-06x2														554			242	83								
ESPS90-07x2														582			270	88								
ESPS90-08x2														610			298	89								
ESPS90-09x2														638			326	90								
ESPL100-03x2														1 1/2"			586	192	620	220	800	480		720	50	188
ESPL100-04x2	526	221								100																
ESPL100-05x2	577	254	112																							
ESPL100-06x2	610	287	113																							
ESPL100-07x2	643	320	114																							

PUMP TYPE POMPA TİPİ	De	Db	Ra	Rb	Ta	Tb	Ta (max)	Tb (max)	H	H (max)	K	L	Z	Z1	KG											
ESPK80-06x3	1 1/4"		736	142	760	170	940	390	501	650	69	207	360	350	94											
ESPK80-08x3									545			251			99											
ESPK80-11x3									626			317			107											
ESPS90-04x3			820	172	820	200	1000	410				650	73	186	380	375	100									
ESPS90-06x3														554			242	109								
ESPS90-07x3														582			270	104								
ESPS90-08x3														610			298	106								
ESPS90-09x3														638			326	118								
ESPL100-03x3														1 1/2"			920	192	920	220	1100	480		676	50	188
ESPL100-04x3	526	221								148																
ESPL100-05x3	577	254	163																							
ESPL100-06x3	610	287	165																							
ESPL100-07x3	643	320	166																							

erduro.com



Fluid Solutions

erduro.com
info@erduro.com