

## D-MV SERİSİ

### MANUEL KONTROL VANASI

### MANUEL CONTROL VALVE



#### ÜRÜN TANIMI-PRODUCT DESCRIPTION

Manuel kontrollü hidrolik kontrol vanası, uygulamada açma – kapama işlevinde kullanılan hidrolik kontrol vanasıdır. Vana üzerinde bulunan bir 3/2 yollu bir küresel vana sayesinde vana açma – kapama işlevini gerçekleştirir.

Manual controlled hydraulic control valve is used in the on-off function in the system practise. Valve performs on-off function through a 3/2 way ball valve mounted on the main valve

#### ÖZELLİKLERİ ve AVANTAJLARI-PROPERTIES

- Manuel kontrollü hidrolik kontrol vanaları, diğer klasik izolasyon vanalarına göre daha kolay açma – kapama işlevini gerçekleştirdiği gibi vana kapandı – ğında tam sızdırmazlık sağlar.
- Manuel kontrollü hidrolik kontrol vanaları , diğer izolasyon vanalara göre daha yavaş kapanarak sistemde darbe yaratmaz.
- Vana üzerine monte edilecek değişik basınç, debi ve seviye kontrolü sağlayan pilot vanalar ilave edilerek birçok farklı uygulamalarda da kullanılabilir.

- Manually controlled hydraulic control valves provide easier opening-closing function than other isolation valves and when the valve closes it provides complete sealing.
- Manually controlled hydraulic control valves provide closing more slowly than other isolation valves which avoids the damage in the system
- Various pressure, flow and level control to be mounted on the valve providing pilot valves in many different applications can also be used.

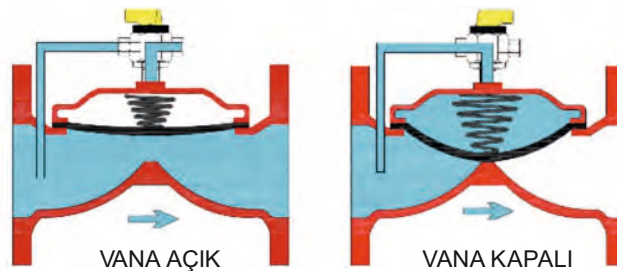
#### ÇALIŞMA PRENSİBİ-WORKING PRINCIPLE

**VANA AÇIK :** Kullanıcı manuel hidrolik kontrol vanası üzerinde bulunan 3/2 yollu küresel vananın konumu açık pozisyona getirildiğinde, ana vana gövdesi aktüatöründeki basınçlı suyu atmosfere tahliye ederek ana vana kendini açar.

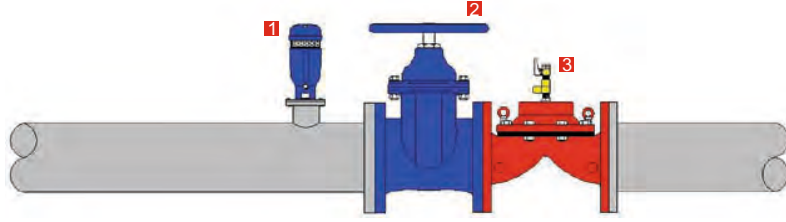
**VANA KAPALI :** Kullanıcı 3/2 yollu küresel vananın konumu kapalı pozisyona getirdiğinde ise şebekedeki basınçlı su vananın aktüatörünü doldurarak ana vanayı tam sızdırmaz şekilde kapalı konuma getirir. Bu pozisyonda vana kendini diğer izolasyon vanalarına göre daha yavaş kapatarak, şebekede basınç dalgalanması ve darbe yaratmaz.

**VALVE OPEN:** When the position of the 3/2 way ball valve located on the hydraulic control valve is turned to the open position, discharge of pressurized water from the main valve body actuator to the atmosphere by opening the main valve itself.

**VALVE CLOSED:** When the position of the 3/2 way ball valve located on the hydraulic control valve is turned to the closed position, pressurized water in the network, filling the main valve fully sealed. In this position, the valve closes itself more slowly than other isolation valves

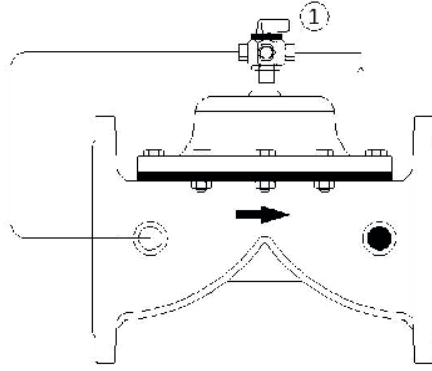


## ÖRNEK MONTAJ·INSTALLATION EXAMPLE



1. Hava Tahliye Vanası (Vantuz) / Air Discharge Valve
2. İzolasyon Vanası (Sürgülü Vana, Kelebek Vana v.b) / Isolation Valve (Gate Valve, Butterfly Valve, etc.)
3. Manuel Hidrolik Kontrol Vanası / Manual Hydraulic Control Valve

## MONTAJ VE KULLANMA TALİMATI·APPLICATION SCHEME



1. 3/2 Yollu Küresel Vana

- Vanayı monte ederken üzerinde bulunan akış yön ok işaretine göre monte ediniz.
- Vananın servis bakımında kolaylığı açısından giriş yönüne hattaki suyu kesebilmek için izolasyon vanaları (sürgülü , kelebek veya küresel vana v.b.) monte edilmesi tavsiye edilir.
- Vananın randımanlı çalışabilmesi için vana öncesine vantuz koyulması tavsiye edilir.
- Kış aylarında vanayı don tehlikesinden korumak için, vananın aktüatöründe ki suyu atmosfere tahliye ediniz.
- Vana şebekeye monte edildikten sonra, vanayı açmak için ana vana üzerinde bulunan 3/2 yollu küresel vananın konumunu açık pozisyona getiriniz. Ana vanayı kapatmak için de küresel vananın konumu kapalı pozisyona getirilmelidir.
- Ana vananın kullanımında çözemeyeceğiniz problemler için lütfen firmamıza danışınız.
- Mount the valve according to the arrow placed on the valve that shows the flow direction.
- Mounting isolation valves (gate, butterfly or ball etc.) at the entrance direction for shutting-off the water in the line are recommended to ease the maintenance of the valve.
- For the valve's efficient working it is recommended to use an air relief valve before the valve.
- Evacuate the water in the valve's actuator to the atmosphere to prevent freezing in winter.
- After the valve is installed in the network, to open the main valve open the position of the 3/2 way ball valve on the valve is to be open position.
- To close the main valve, the ball valve position must be turned off.